

# Bulletin

České společnosti pro mechaniku

3 / 2017



# Bulletin

České společnosti pro mechaniku

3 / 2017

Bulletin je určen členům České společnosti pro mechaniku.

Vydává Česká společnost pro mechaniku, Dolejškova 1402/5, 182 00 Praha 8-Libeň. Bulletin České společnosti pro mechaniku je vydáván s finanční podporou Akademie věd ČR.

Vychází: 3× ročně

Místo vydávání: Praha

Datum vydání: 23. února 2018

ISSN 1211-2046

Evid. č. UVTEI 79 038

MK ČR E 13959

## Redakce

Doc. Ing. Iva Petříková, Ph.D.

Studentská 1402/2, 46117 Liberec

Fakulta strojní, Technická univerzita v Liberci

Tel.: 485 352 947

E-mail: iva.petrikova@tul.cz

## Jazyková korektura českých textů

Eva Koudelková

## Jazyková korektura anglických textů

Nicola Susanne Karásková

## Sazba a grafická úprava

Pavel Koudelka

## Tisk

ČVUT Praha,

CTN – Česká technika,

Nakladatelství ČVUT

Tháškurova 1

160 41 Praha 6

## ČESKÁ SPOLEČNOST PRO MECHANIKU

Asociovaný člen

European Mechanics Society

(EUROMECH)



## Předseda

Prof. Ing. Miloslav Okrouhlík, CSc.

## Tajemnice sekretariátu

Ing. Jitka Havlínová

## Sekretariát

Dolejškova 1402/5, 182 00 Praha 8

Tel.: 266 053 045, tel./fax: 286 587 784

E-mail: csm@it.cas.cz

## Domovská stránka

<http://www.csm.cz>

## IČO společnosti

444766

## **Obsah**

<b>Ze života společnosti .....</b>	<b>2</b>
Oznámení výsledků voleb do orgánů České společnosti pro mechaniku .....	2
Vysoké ocenění našeho kolegy Ing. Jiřího Náprstka, DrSc., na konferenci EURODYN 2017 v Římě .....	4
Začlenění odborných komitétů IUTAM a IFToMM do struktury ČSM .....	6
<b>Články.....</b>	<b>7</b>
Jak se za posledních 50 let změnila výuka mechaniky .....	7
Vnitřní viskozita polymerních roztoků.....	24
<b>Osobnosti vědy a techniky .....</b>	<b>36</b>
Vzpomínky na Ing. Ivana Řezníčka .....	36
<b>Očekávané akce.....</b>	<b>41</b>

## **Contents**

<b>From the Life of the Society.....</b>	<b>2</b>
Announcement of Election Results to the Council of the Czech Society of Mechanics .....	2
Prestigious Award for our Fellow Professional Ing. Jiří Náprstek, DrSc. at the EURODYN 2017 Conference in Rome.....	4
Integration of the IUTAM and IFToMM Expert Committees into the Structure of the CSM .....	6
<b>Papers.....</b>	<b>7</b>
How the Teaching of Mechanics Has Changed over the Past 50 years.....	7
Intrinsic Viscosity of Polymeric Solutions .....	24
<b>Significant Individuals in Science and Technology .....</b>	<b>36</b>
The Memoirs of Ing. Ivan Řezníček .....	36
<b>Forthcoming Events .....</b>	<b>41</b>

# Oznámení výsledků voleb do orgánů České společnosti pro mechaniku

## *Announcement of Election Results to the Council of the Czech Society of Mechanics*

---

Vážené kolegyně/vážení kolegové, členové ČSM,

na základě vyhodnocení počtu získaných hlasů ve volbách do orgánů České společnosti pro mechaniku, bylo zvoleno následujících 21 členů společnosti. Dle volebního řádu tito členové na společném zasedání zvolí členy hlavního výboru, členy předsednictva a členy revizní komise. Společné zasedání stávajícího předsednictva, RK a nově zvolených členů proběhne v měsíci lednu 2018.

prof. Ing. Miloslav Okrouhlík, CSc.  
prof. Ing. Milan Růžička, CSc.

### **Zvolení členové hlavního výboru a revizní komise**

---

<b>ID</b>	<b>Jméno kandidáta</b>	<b>Zaměstnavatel</b>
22	prof. Ing. Milan Růžička, CSc.	ČVUT v Praze, FS, Praha
15	prof. Ing. Miloslav Okrouhlík, CSc.	ÚT AV ČR, v. v. i., Praha
12	prof. Ing. Vladislav Laš, CSc.	ZČU v Plzni, FAV, Plzeň
19	Ing. Jiří Plešek, CSc.	ÚT AV ČR, v. v. i., ředitel, Praha
29	doc. Ing. Jan Vimmr, Ph.D.	ZČU v Plzni, FAV, Plzeň
18	prof. Ing. Jindřich Petruška, CSc.	VUT v Brně, FSI, Brno

30	prof. Ing. Jaroslav Zapoměl, DrSc.	VŠB-TU Ostrava, FS, Ostrava-Poruba
13	Ing. Jiří Náprstek, DrSc.	ÚTAM AV ČR, v. v. i., Praha
17	doc. Ing. Iva Petříková, Ph.D.	TU v Liberci, FS, Liberec
16	Ing. Luděk Pešek, CSc.	ÚT AV ČR, v. v. i., Praha
20	Dr. Ing. Pavel Polach	VZÚ Plzeň, Plzeň
11	prof. Ing. Jiří Křen, CSc.	ZČU v Plzni, FAV, Plzeň
3	Ing. Dušan Gabriel, Ph.D.	ÚT AV ČR, v. v. i., Praha
21	prof. Dr. Ing. Eduard Rohan, DrSc.	ZČU v Plzni, FAV, Plzeň
25	doc. Ing. Miroslav Španiel, CSc.	ČVUT v Praze, FS, Praha
10	doc. Ing. Jaroslav Kruis, Ph.D.	ČVUT v Praze, FSv, Praha
4	doc. Ing. Radim Halama, Ph.D.	VŠB-TU Ostrava, FS, Ostrava-Poruba
8	Ing. Radek Kolman, Ph.D.	ÚT AV ČR, v. v. i., Praha
2	prof. Dr. Ing. Jan Dupal	ZČU v Plzni, FAV, Plzeň
9	prof. RNDr. Michal Kotoul, DrSc.	VUT v Brně, FSI, Brno
27	prof. Ing. Miroslav Václavík, CSc.	VÚTS Liberec, a. s., Liberec

# Vysoké ocenění našeho kolegy Ing. Jiřího Náprstka, DrSc., na konferenci EURODYN 2017 v Římě

## *Prestigious Award for our Fellow Professional Ing. Jiří Náprstek, DrSc. at the EURODYN 2017 Conference in Rome*

---

Ve dnech 9.–13. září 2017 se konala v Římě již desátá konference EURODYN, kterou pořádala Faculty of Civil and Industrial Engineering of Sapienza University of Rome. Předsedou organizačního výboru byl Prof. F. Vestroni – děkan fakulty. Konference je aktivitou European Association for Structural Dynamics (EASD). Při příležitosti této konference byl vědecký pracovník ÚTAM AV ČR Ing. J. Náprstek, DrSc., vyznamenán *Zvláštní cenou EASD za celoživotní přínos rozvoji dynamiky* (Special award for outstanding and sustained contributions in the field of Structural Dynamics). Tato cena je nejvyšším oceněním EASD a předává ji prezident asociace. Neuděluje se na každé konferenci EURODYN, ale pouze tehdy, usoudí-li nominační komise, že mezi kandidáty je alespoň jedna osoba hodná tohoto vysokého ocenění.

Konference EURODYN se pořádá každé tři roky od r. 1990. Letošního ročníku se zúčastnilo 585 delegátů z 52 zemí z celého světa. V r. 1999 se konala v Praze a byla organizována pracovníky ÚTAM AV ČR (L. Frýba, J. Náprstek). Během 27 let se propracovala na úroveň světově nejvýznamnějšího setkání odborníků v oboru strukturální dynamiky. Zástupci ÚTAM AV ČR jsou již 18 let členy vrcholných orgánů EASD a tudíž i vědeckého výboru konference. Česká aktivní účast na této konferenci se tradičně drží v první desítku zúčastněných zemí.

Konference se věnuje všem oborům dynamiky včetně šíření vln v různých typech prostředí, interakce polí různých typů, modelování náhodných imperfkcí s dopadem na dynamické vlastnosti, spolehlivost soustav pod silným dynamickým zatížením. Konference se zabývá převážně problémy základního výzkumu na základě deterministických a stochastických koncepcí. V posledních třech ročnících se silně zaměřuje na nelineární dynamiku a její vliv na příbuzné fyzikální a inženýr-

ské obory. Věnuje však pozornost i dalším multioborovým oblastem fyziky se zpětnou vazbou na dynamiku na úrovni měřítek makro- i mikro-světa, jakož i aplikacím v průmyslu. Prezентují se jak teoretické tak experimentální práce s ukázkami aplikací v konkrétních fyzikálních a inženýrských projektech. Velká pozornost se věnuje numerickým metodám a počítačové mechanice.

J. Náprstek byl organizátorem (spolu s prof. G. Regou) mini-sympozia: *MS03 – Nonlinear Dynamics*. Mini-sympozium (MS) se zabývalo příspěvky v oboru nelineární dynamiky, stability pohybu a speciálními problémy stochastické dynamiky. Bylo předneseno 62 příspěvků (nejrozsáhlejší MS). Jmenovaný organizoval v rámci EURO DYN již třetí MS – Nonlinear Dynamics (2011 Leuven, 2014 Porto, 2017 Řím).

Delegáti ÚTAM přednesli čtyři přednášky, které jsou zachyceny v online dostupném sborníku: Elsevier – *Procedia Engineering*, 199 (2017), viz stránku <http://www.sciencedirect.com/journal/procedia-engineering/vol/199>.

Delegáti ÚTAM se zúčastnili jednání hlavního výboru EASD. Na zasedání se hodnotil průběh konference a zaměření EASD do budoucna. Volil se rovněž nový prezident EASD za odstupujícího prof. G. Müllera – TU München. Stal se jím na příštích 6 let prof. A. Cunha z University of Porto. Za místo konání příští konference byly vybrány Athény a předsedou organizačního výboru byl zvolen prof. M. Papadrakakis z TU Athens.

doc. Ing. Stanislav Pospíšil, Ph.D.,  
ředitel ÚTAM AVČR

# Začlenění odborných komitétů IUTAM a IFToMM do struktury ČSM

## *Integration of the IUTAM and IFToMM Expert Committees into the Structure of the CSM*

---

Akademická rada AV ČR se obrátila na Radu vědeckých společností s návrhem na začlenění dosavadních aktivit odborných komitétů, jmenovitě Českého národního komitétu pro teorii strojů a mechanismů a Českého národního komitétu pro teoretickou a aplikovanou mechaniku, reprezentujících naši vědu v mezinárodních společnostech a sdruženích, do struktury České společnosti pro mechaniku. Důvodem je legislativa neumožňující nadále financovat tyto komitéty prostřednictvím AV ČR.

Po vzájemné dohodě obou komitétů s Českou společností pro mechaniku o začlenění komitétu na národní úrovni do jejích struktur a převzetí povinností vyplývajících ze zastupování české vědecké komunity v oboru teorie strojů a mechanismů v IFToMM a v oboru teoretické a aplikované mechaniky v IUTAM Akademická rada AV ČR rozhodla o zrušení obou komitétů ke dni 31. prosince 2017.

Z rozpočtu AV ČR bude Radě vědeckých společností od roku 2018 každoročně navýšena dotace o částku potřebnou na pokrytí úhrady členských příspěvků za zrušené národní komitétu, které se včlenily do vědeckých společností sdružených v této Radě.



# Jak se za posledních 50 let změnila výuka mechaniky

## *How the Teaching of Mechanics Has Changed over the Past 50 years*

Jindřich Petruška

---

### Úvodem

---

Předložený text je volným zpracováním přednášky, která zazněla na výročním Valném shromáždění České společnosti pro mechaniku, připomínajícím 50 let od vzniku Společnosti. Vzhledem k celoživotnímu zaměření autora a omezenému rozsahu pojednání se zde termín „mechanika“ chápe v užším významu mechaniky těles.

Padesáté výročí založení ČSM je orámováno letopočty 1966 a 2016. Shodou historických okolností připadají na tyto letopočty rovněž dvě novely vysokoškolského zákona. Ta první z roku 1966 přinesla částečnou liberalizaci po tuhých padesátých letech, například znovuzavedení akademických titulů – pro technické obory Ing., oproti předchozímu promovanému inženýru, inž. Dalším znakem uvolnění bylo obnovení volby akademických funkcionářů vědeckou radou a zavedení částečné samosprávy fakult, byť pod kádrovým dohledem KSČ.

Novela z roku 2016 přinesla zejména změny do systému akreditací studijních programů. Ty rovněž slibují posílení samostatnosti v rozhodování vysokých škol, jejich praktické dopady budeme nicméně teprve posuzovat v letech následujících.

K dokumentování společenských okolností, které rámuji oněch 50 let, dovolte dvě ukázky, vztahující se k vysokým školám a vzdělávání. První je citace z projevu poslance Slobody k projednávanému návrhu novely VŠ zákona na 10. schůzi Národního Shromáždění ve středu 16. 3. 1966, shodou okolností pouhé dva týdny po založení ČSM: *Domnievam sa, že krátkodobé cesty učiteľov vysokých škôl do za-*

*hraničia, ktorých účelom má byť vedecký výskum, treba úplne eliminovať. Mám tu na mysli krátkodobé „vedecké“ cesty, nejde mi pochopiteľne o vzájomné návštevy učiteľov vysokých škôl v rámci družby a pod.*

Druhou je ukážka ze súčasnosti – z dokumentace výzvy k podávaní projektů v Operačním programu „Zaměstnanost“ zaměřené na „Realizaci genderových auditů u zaměstnavatelů“ a vyhlášené 1. 9. 2016. Oprávněnými žadateli jsou mimo jiné vzdělávací instituce, školy a školská zařízení, vysoké školy a veřejné výzkumné instituce. V textu výzvy se kromě jiného praví: ... *možností pro účast v navazujících výzvách bude prokázání absolvování genderového auditu odpovídajícího standardu v posledních 2 letech ...*

Tolik jen abychom si úvodem připomenuli, jak se podmínky pro svobodný rozvoj vzdělávacích institucí za těch padesát let proměnily, a přitom v mnohém zůstaly stejné.

## **Historie – šedesátá léta**

---

Československá, dnes Česká společnost pro mechaniku, byla založena dne 31. 3. 1966 v historické zasedací síni emauzského kláštera, který byl tehdy sídlem Ústavu teoretické a aplikované mechaniky ČSAV. Načasování nebylo náhodné, mechanika jako vědní obor i aplikační inženýrská disciplína prodělávala v této době bouřlivý rozvoj. Padesátá a šedesátá léta znamenají v podstatě konec klasických analytických přístupů k řešení problémů mechaniky. Nastupující počítače zcela změnily používané metody, a to nejen ve výpočtové oblasti.

Ve výuce mechaniky se nastupující změny odrazily se zpožděním. Je to pochopitelné zejména pokud si připomeneme technické možnosti a styl práce prvních sálových počítačů, k nimž měl omezený přístup jen úzký okruh zasvěcených. Počítačová výuka v dnešním slova smyslu byla ještě hudbou daleké budoucnosti. Připomeňme si na tomto místě k roku 1966 stěžejní vysokoškolské katedry s výukou inženýrsky, aplikačně zaměřené mechaniky, a jejich vedoucí pracovníky (Tab. 1). Dodejme jen, že ne všechny v tabulce uváděné tituly se přesně vztahují k uvedenému roku 1966.

Tab. 1. Hlavní katedry s výukou inženýrsky zaměřené mechaniky a jejich vedoucí pracovníci na českých vysokých školách v roce 1966

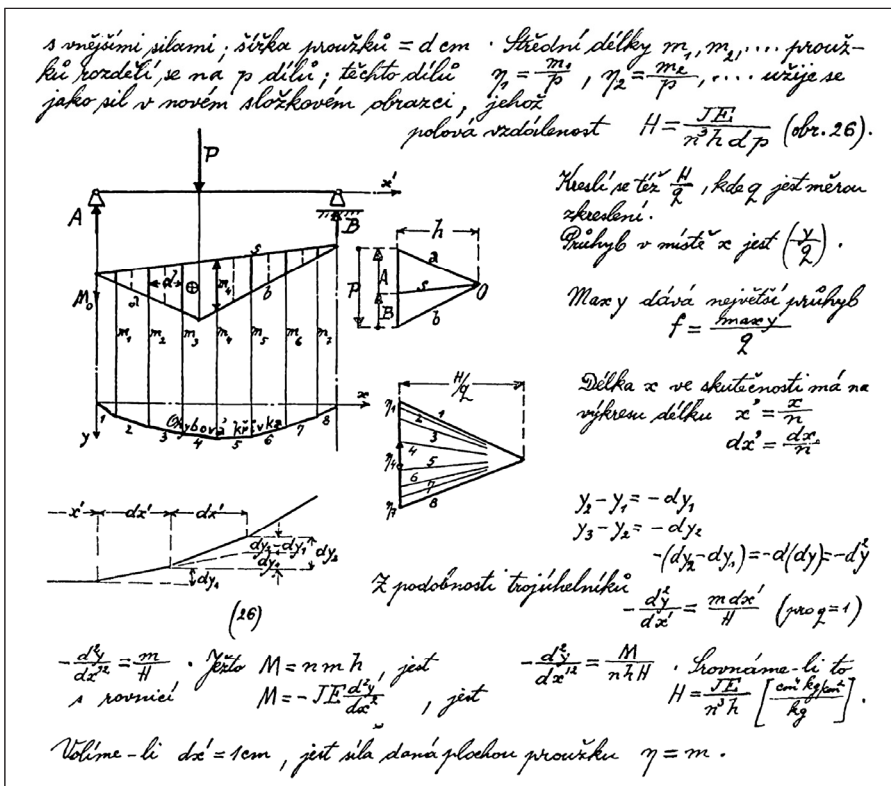
<p><b>ČVUT Praha</b>          FS – Katedra nauky o pružnosti a pevnosti: <i>doc. Ing. Emanuel Hájek, CSc.</i>          FS – Katedra mechaniky: <i>prof. Ing. Dr. Josef Šrejtr, DrSc.</i>          FAST – Katedra stavební mechaniky: <i>prof. Ing. Dr. Radim Servít, CSc.</i></p>
<p><b>VUT Brno</b>          FS – Katedra technické mechaniky, pružnosti a pevnosti: <i>prof. Ing. Alois Farlík, DrSc.</i>          FAST – Katedra stavební mechaniky: <i>prof. Ing. Dr. Vladimír Kolář, DrSc.</i></p>
<p><b>FS VŠSE Plzeň</b>          Katedra aplikované mechaniky: <i>prof. Ing. Jan Bukovský</i>          Katedra pružnosti a pevnosti: <i>prof. Ing. Miroslav Čapek, DrSc.</i></p>
<p><b>FS VŠB Ostrava</b>          Katedra pružnosti a pevnosti: <i>doc. Ing. František Kuba, CSc.</i>          Ústav mechaniky: <i>doc. Ing. Adolf Slavík</i></p>
<p><b>FS VŠST v Liberci</b>          Katedra pružnosti a pevnosti: <i>prof. Ing. Cyril Höschl, DrSc.</i></p>

Typická struktura základních semestrálních kurzů mechaniky včetně rozsahu a obsahu byla vzhledem k dobové centralizaci velmi podobná na všech školách. Větší variabilita byla možná pouze u nadstavbových kurzů v oborových specializacích dvou posledních ročníků pětiletého studia. V tab. 2 uvádíme příklad ze Strojní fakulty ČVUT Praha s typickou hodinovou dotací přednášek + cvičení za týden [1].

Tab. 2. Typická struktura předmětů mechaniky ve studijním plánu strojího inženýrství, ČVUT Praha, 1966 [1]

<p>Základní předměty inženýrského studia:</p> <ul style="list-style-type: none"> <li>▪ Statika, 3+2</li> <li>▪ Kinematika, 2+2</li> <li>▪ Dynamika, 3+2</li> <li>▪ Pružnost a pevnost I, 4+3</li> <li>▪ Pružnost a pevnost II, 3+1, přechodně i 3+4</li> </ul> <p>Z doporučených předmětů se objevuje:</p> <ul style="list-style-type: none"> <li>▪ Teorie plasticity, 2+0</li> <li>▪ Stavba letadel, 2+0, 2+0</li> <li>▪ Stavební mechanika letadlových konstrukcí, 2+0</li> <li>▪ Pružnost, pevnost a dynamika strojů pro specializaci, 2+1</li> </ul>
--

Hodinové dotace základních kurzů jsou poměrně bohaté. Náplň vycházela v šedesátých a z velké části i v sedmdesátých letech ze zmíněných klasických přístupů analytických a grafických metod. Příkladem mohou být poválečná brněnská skripta prof. A. Nedomy [2], psaná ještě úhledným rukopisem a obsahující vedle grafoanalytické metody řešení průhybu nosníků (obr. 1) i podrobné pojednání o využití Airyho funkce napětí i s příklady (obr. 2). Sám mohu vzpomenout, že průhyb hřidelů podle obr. 1 jsme v konstrukčních cvičeních řešili, byť podle modernějších skript, ještě v polovině sedmdesátých let.



Obr. 1. A. Nedoma, Pružnost a pevnost I, řešení průhybové čáry nosníků [2]

## Airyova funkce napětí.

Když napětí kolná k nějaké rovině tělesa mixi, tedy na př.  $v_x = 0$ ,  $\tau_x = \tau_y = 0$ , předpokládá se obvykle, že nejen všechna napětí, ale i přechybování jsou rovinná s touto rovinou; ve skutečnosti se dějí přemístění také kolmo k této rovině. Přiblížíme se k rovinnému řešení, když lze voliti v daném případě  $\frac{\partial w}{\partial x} = \frac{\partial w}{\partial y} = 0$ .

Řešení úlohy vyhovuje potom jen rovnici:

$$\frac{\partial^2 \tau_x}{\partial x^2} + \frac{\partial^2 \tau_x}{\partial y^2} = 0 \quad \dots \quad (I); \quad \frac{\partial^2 \tau_y}{\partial y^2} + \frac{\partial^2 \tau_x}{\partial x^2} = 0 \quad \dots \quad (II);$$

$$E \frac{\partial u}{\partial x} = \tau_x - \mu \tau_y \quad \dots \quad (III); \quad E \frac{\partial v}{\partial y} = \tau_y - \mu \tau_x \quad \dots \quad (IV)$$

$$\tau_z = G \left( \frac{\partial u}{\partial y} + \frac{\partial v}{\partial x} \right) \quad \dots \quad (V)$$

Do prvních dvou rovnic se dosadí  $\tau_x = \frac{\partial \phi}{\partial y}$ ,  $\tau_y = \frac{\partial \psi}{\partial x}$ , takže

$$\tau_x = -\frac{\partial \phi}{\partial x}, \quad \tau_y = -\frac{\partial \psi}{\partial y}.$$

Když se zvolí dále  $\phi = \frac{\partial F}{\partial y}$  a  $\psi = \frac{\partial F}{\partial x}$ , jest

$$\tau_x = \frac{\partial^2 F}{\partial y^2}, \quad \tau_y = \frac{\partial^2 F}{\partial x^2}, \quad \tau_z = -\frac{\partial^2 F}{\partial x \partial y}.$$

Funkce  $F$  služe Airyovu funkci. Z rovnic (I) a (V) vyplývá

výminka  $\frac{\partial^4 F}{\partial x^4} + 2 \frac{\partial^4 F}{\partial x^2 \partial y^2} + \frac{\partial^4 F}{\partial y^4} = 0$ , kterou nutno splniti,

aby funkce  $F$  vyjádřila napětí v daném případě. Mimo to jest vyhověti geometrickým a dynamickým okrajovým podmínkám.

Výminku lze též vyjádřiti:  $\frac{\partial^2}{\partial x^2} \left( \frac{\partial^2 F}{\partial x^2} + \frac{\partial^2 F}{\partial y^2} \right) + \frac{\partial^2}{\partial y^2} \left( \frac{\partial^2 F}{\partial x^2} + \frac{\partial^2 F}{\partial y^2} \right) = 0$ ,

$$\text{čili} \quad \frac{\partial^2}{\partial x^2} (\tau_x + \tau_y) + \frac{\partial^2}{\partial y^2} (\tau_x + \tau_y) = 0.$$

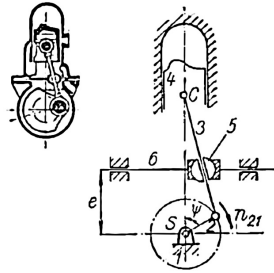
Obr. 2. A. Nedoma, Pružnost a pevnost I, Airyho funkce napětí s příklady [2]

Jedním z vrcholných příkladů využití grafických metod ve výuce předpočítačového období je Sbirka příkladů z kinematiky doc. R. Brepty z roku 1957 [3] (obr. 3):

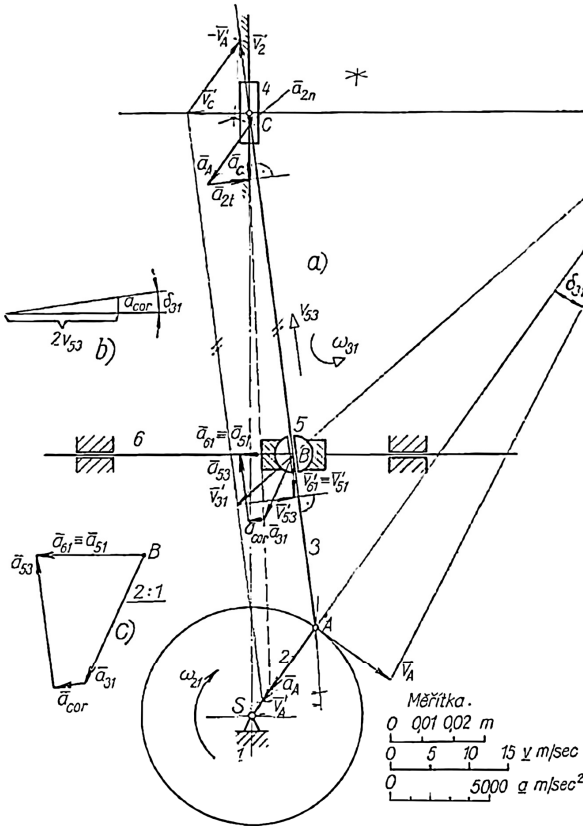
225. Na obr. 254 je znázorněna konstrukce dvoutaktního motoru s klikovou skříní, jež je oddělena šoupátkem od plnicí komory. Určete graficky okamžitou rychlost  $v_{61}$  šoupátka, jeho zrychlení  $a_{61}$ , smykovou rychlost  $v_{53}$  a úhlovou rychlost čepu  $\omega_{56}$ , jestliže  $\psi = 35^\circ$ ,  $\overline{SA} = 35$ ,  $\overline{AC} = 170$ ,  $e = 85$ ,  $n_{21} = 3200$  1/min.

Poznámka. Početní řešení viz příklad 226.

Řešení. Nakreslíme ústrojí v měřítku tak, že na př. volíme zobrazovací modul  $\alpha = 1,0$  m (obr. 255). Modul rychlostí  $\beta = 0,0025$  m; pak modul  $\gamma = \frac{\beta^2}{\alpha} = 0,0025^2 = 0,000\ 006\ 25$  m.



Obr. 254.



Obr. 255.

## Počítače a jejich role ve výuce mechaniky

---

Nástup počítačů ve druhé polovině minulého století znamenal nepochybně zásadní impuls dalšího rozvoje mechaniky, který nebyl zpočátku přijímán vždy jednoznačně s pochopením. Pamětníci si jistě vybaví ostré diskuse mezi zastánci klasických analytických metod a prvními příznivci numerického počítání při každoročních setkáních řešitelů státních úkolů základního výzkumu v Liblicích. Zásadním impulsem byly počítače nepochybně proto, že nebyly jen novým nástrojem k řešení starých problémů, ale otevřením nových cest přispěly k rozvoji teorie v oblastech dosud výpočtovému řešení nepřístupných. Obraz pronikání výpočetní techniky do škol byl podobný na všech našich pracovištích. Dovolím si zde připomenout historii na VUT v Brně, která je mi díky osobní zkušenosti nejbližší. Počátky počítačové techniky jsou zde spojeny s Laboratoří počítačích strojů, která byla založena v roce 1959 rozhodnutím rektora při katedře matematiky FS VUT v Brně, od roku 1961 jako samostatné pracoviště. Laboratoř využívala při své práci nejdříve počítače instalované v Praze, a to hlavně sovětský počítač **URAL 1** na ministerstvu chemického průmyslu. V roce 1961 byl v laboratoři uveden do provozu malý samočinný počítač **LGP-30**, první na celé Moravě. Dalším mezníkem byl rok 1966, kdy zahájil zkušební provoz malý počítač **MINSK 22**, a zejména byl zakoupen švédský střední počítač **DATASAAB D21**. Na tomto stroji byly již programovány algoritmy Metody konečných prvků, používané nejen k řešení prvních praktických inženýrských problémů, ale i k významnému vkladu do vývoje MKP. Šťastné spojení inženýrů a matematiků v tehdejší Laboratoří počítačích strojů vedlo k formulaci základů rigorózní matematické teorie MKP se širokým mezinárodním ohlasem [4]. V roce 1972 byl v Laboratoři uveden do provozu československý počítač **TESLA 200**. Posledně zmíněné počítače již byly částí kapacity využívány k výuce programování v rámci základního studia strojního inženýrství, ovšem v distančním režimu, bez konkrétního přístupu studentů k počítači. Jednoduché algoritmy vytvořené studenty ve cvičení byly v Laboratoři zadány k děrování, cvičně spuštěny v ladicím režimu a za pomoci cvičících postupně opraveny a odladěny. Po několika týdenních cyklech tak měl student k zápočtu hotov vlastní program na setřídění číselné řady, násobení matic či něco podobného. Za odměnu pak obvykle proběhla během semestru jedna skupinová návštěva na počítačovém sále.

Výuka mechaniky za pomoci a s využitím výpočetní techniky se nejprve realizovala koncem šedesátých let formou postgraduálních kurzů, specializovaných školení a seminářů. Tato historie je dodnes uložena ve sbornících a skriptech vy-

tvořených pro uvedené účely. Jejich výčet by byl dlouhý a určitě neúplný. Pokud se omezíme na celostátní učebnice, pak je možno zmínit knihu prof. Servíta z roku 1967 [5], která se podrobně zabývá formulací statických výpočtů stavebních konstrukcí s využitím metody sítí a Ritzovy metody. Jedno z prvních stručných pojednání o podstatě a algoritmu MKP je ve známé učebnici pružnosti prof. Höschla z roku 1971 [6]. Následujícího roku vyšla monografie o MKP kolektivu brněnských autorů Koláře, Kratochvíla, Leitnera a Ženíška [7] a v roce 1975 pak další souborné zpracování počítačově zaměřených výpočtových metod autorů Valenty, Němce, Ulrycha a kol. [8] (Obr. 4). Další ze známých knih byly speciálně věnovány MKP v oblastech dynamiky [9] a nelineárních problémů [10].



Obr. 4. První tuzemské monografie zachycující nástup počítačů a MKP v mechanice

Postupné rozšiřování počítačové techniky přineslo nebývalý rozvoj ve tvorbě výpočetních programů, převážně zaměřených na MKP. Téměř každé významnější pracoviště mělo svůj vlastní program či programy. Svědčí o tom například sborníky z konferencí v sedmdesátých a osmdesátých letech či kolokvia autorů a uživatelů MKP, pořádaná až do začátku devadesátých let brněnským Dopravoprojektem [11]. Sborník z kolokvia v roce 1986 například sdružuje anotační listy 156 tuzemských programů MKP. Jen málo z nich přežilo konec embarga a nástup komerčních produktů západní proveniencí po roce 1990. Takovou výjimkou je například systém PMD, rozvíjený dnes na Ústavu termomechaniky AV ČR v Praze, nebo soubor programů NEXX bývalého Dopravoprojektu Brno.

Odraz všech uvedených změn ve výuce základních kurzů inženýrské mechaniky byl opožděný a souvisel, jak už bylo zmíněno, s technickou úrovní dostupné



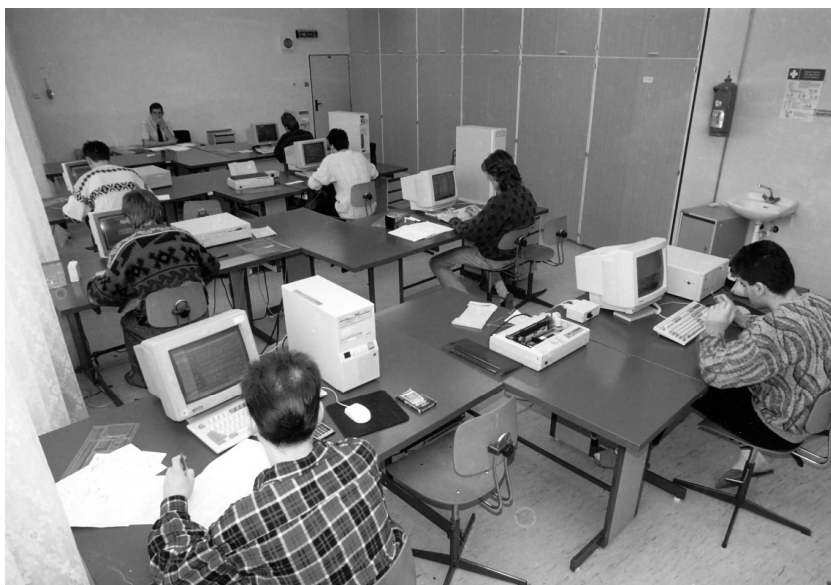
výpočetní techniky. Až do 80. let se vše týkalo jen nepatrného zlomku studentů, především posluchačů speciálních kurzů, interních aspirantů (tj. dnešních doktorandů) a zapálených jednotlivců pracujících při studiu obvykle na pozicích tzv. „pomocné vědecké síly“ při některé z kateder mechaniky. Jen těmto jednotlivcům z řad studentů byl umožněn přímý přístup k některému ze sálových počítačů, kde počítačové programy vznikaly. Totéž se týkalo i využívání počítačů.

Skutečné změny ve výuce nastaly až v polovině 80. let s příchodem minipočítačů ADT a prvních osmibitových osobních mikropočítačů PMD-85 a IQ 151. Jejich možnosti byly sice příliš omezené na rozsáhlé programování, nicméně poprvé umožnily přímý kontakt s počítači a základní programování pro všechny studenty. Prvními počítači, kterými byla na FS VUT v Brně vybavena učebna pro výuku mechaniky, byly šestnáctibitové verze slušovického systému TNS. První tři kusy jsme jeli vyzvednout s kolegou doc. Vlkem přímo do Slušovic v roce 1988. Vzhledem k ceně přes 100.000 Kč za kus – v dnešních cenách kolem milionu – musel na pořízení přispět tehdejší koncern Vítkovice, jehož byl kolega Vlk v té době zaměstnancem na částečný úvazek. Náklad tří počítačů, naložených tehdy do vozu Škoda 120, tak několikanásobně převyšoval cenu automobilu i s posádkou.

Foto první učebny vybavené těmito stroji bohužel nemám k dispozici, na obr. 5 je proto jen ilustrační foto z prostor výrobce. Typická počítačová učebna z doby o několik let pozdější je na obr. 6 a pro srovnání stejné prostory v současné době na obr. 7. Režim provozu v prvních učebnách s PC zahrnoval i rozvrhové hodiny pro práci jednotlivých členů katedry u jednotlivých počítačů. Jako nejmladší jsem byl tehdy pověřen sestavováním těchto týdenních rozvrhů. Na moji prognózu, že do několika let budeme mít tyto stroje na svých pracovních stolech, se tehdy mnozí dívali velmi skepticky. Podobně se dnes ozývají dotazy z druhé strany – co jsme tehdy v práci bez počítače na stole vlastně dělali. Dávno je zapomenuto ruční/strojopisné psaní či diktování textů, skript a dopisů, ladění programů podle tiskových sestav, obtížné shánění časopisů v originále či na mikrofiších, přípravy přednášek na průsvitné blány pro zpětný projektor a další podobné činnosti.



Obr. 5. První PC ze slušovické dílny



Obr. 6. Počítačová učebna v 90. letech...



Obr. 7. ...a v současnosti

Uvedený rozvoj výpočetních možností v oblasti mechaniky vedl k postupnému zavedení a užívání pojmu „počítačová mechanika“. Vyjadřoval ve zkratce skutečnost, že počítač se z pouhého nástroje stal mocným impulzem k dalšímu rozvoji mechaniky v oblastech, které by jinak nebyly možné či smysluplné. Týká se to všech typů nelinearit a zejména vývoje v oblasti modelů materiálu. Týká se to rovněž tak souvislostí mezi výběrem teoretické formulace problému a efektivností jeho numerického řešení, která zpětně ovlivnila rozvoj nových teoretických přístupů k úlohám mechaniky. Počítačové mechanice byla věnována významná pozornost i na stránkách tohoto Bulletinu. Kromě samostatných článků to bylo například celé 1. číslo ročníku 1989. Mnohé příspěvky z tohoto čísla, které si zde dovoluji pouze vyjmenovat, neztratily dodnes na aktuálnosti:

- R. Dvořák, M. Okrouhlík: *Počítačová mechanika*
- E. Ondráček: *Potřebuje mechanika přívlastky?*
- M. Okrouhlík: *Počítač dnes a zítra*
- J. Vykutíl: *Existují bariéry u osobních počítačů?*
- V. Šimeček: *Computer aided – podporovaný počítačem, anebo komputerizovaný?*
- P. Janiček: *Potřebuje počítačová mechanika experiment?*

- F. Maršík: *Počítačová mechanika – alternativní název pro numerickou simulaci problémů mechaniky těles a mechaniky kontinua*

Záhy bylo zřejmé, že zasvěcené využívání počítačů při řešení problémů mechaniky vyžaduje podstatně prohloubit znalost teoretických základů samotné mechaniky a spojit je s dalšími vědními disciplínami. Jak to udělat v rámci stávající omezené dotace základních kurzů v inženýrském studiu mechaniky na strojních a stavebních fakultách? V tab. 3 je srovnána hodinová dotace základních kurzů mechaniky na FS ČVUT Praha v roce 1966 s typickými současnými hodnotami z bakalářského, nespécializovaného studia. Díky roztržitosti studijních plánů se současné hodnoty na jednotlivých školách mohou lišit, obvykle ale nepřesahují týdenní rozsah 2 + 2 a některé z předmětů jsou dnes volitelné nebo zcela chybí. Reálně tedy došlo k poklesu hodin bakalářské mechaniky ve studijních plánech všech strojních fakult.

Tab. 3. Typická hodinová dotace základních předmětů mechaniky ve studijním plánu strojního inženýrství (přednáška + cvičení)

<b>Rok</b>	<b>1966</b>	<b>Současnost</b>
Statika	3 + 2	2 + 2
Kinematika	2 + 2	2 + 2
Dynamika	3 + 2	2 + 2
Pružnost a pevnost I	4 + 3	2 + 2
Pružnost a pevnost II	3 + 1	(2 + 2)*
Základy MKP	–	(2 + 2)*
Celkem	15 + 10	8(12) + 8(12)

\* Tyto kurzy jsou na mnoha strojních fakultách v současnosti zařazeny jako volitelné, jinde zcela chybí

Za této situace je zřejmé, že i při vypuštění některých klasických partií z dosavadních přednášek je stávající hodinová dotace pro výchovu žádaných specialistů-výpočtářů nedostačující (tab. 3). Tím spíše, že důsledky využívání počítačů zdaleka nezasáhly jen samotnou oblast výpočtů, ale stejně tak i experiment. Pojmy jako „počítačové plánování experimentu“, „počítačový experiment“ se staly běžnou součástí inženýrské práce, stejně jako moderní experimentální metody (digitální korelace obrazu, počítačová tomografie...), které jsou bez výkonného počítače nemyslitelné.

## Vznik nových studijních oborů

---

Zvládnout všechny nové disciplíny a aplikace v oblasti mechaniky bez podstatného rozšíření stávajících studijních plánů se ukázalo jako nemožné. Počítače tak nepochybně sehrály rozhodující úlohu při vzniku nových studijních oborů, zaměřených právě na tuto oblast. První takový obor s názvem Aplikovaná mechanika na strojních fakultách odstartoval v akademickém roce 1977/78 na FS ČVUT Praha. Společný 4. ročník studia se v 5. ročníku dělil na specializace:

- Mechanika těles a soustav
- Pružnost a pevnost
- Mechanika tekutin
- Termomechanika

Na FSI VUT v Brně se rozběhnul podobný obor v roce 1987/88 nejprve jako jed noučelově zaměřený studijní plán pro stipendisty podniku ŽĎAS-Vítkovice pod názvem Počítačové navrhování strojních soustav. Ten se následně vyvinul ve standardní obor Inženýrská mechanika, nabízený všem studentům 4. a 5. ročníku studia.

Podobně se přidaly i další technické školy a zaměření na mechaniku proniklo i do prvního, bakalářského stupně studia. Na ZČU v Plzni probíhá výuka mechaniky při Fakultě aplikovaných věd jak v bakalářském studijním programu Počítačové modelování v technice, tak i v magisterském studijním programu Počítačové modelování v inženýrství se dvěma, resp. třemi obory. Rovněž na strojních fakultách v Liberci, resp. v Ostravě jsou obory Aplikované mechaniky součástí bakalářských i magisterských studijních plánů, v Liberci dokonce v dnes neobvyklé struktuře neděleného pětiletého programu. Na všech jmenovaných fakultách vznikly po roce 1990 rovněž doktorské studijní programy, zaměřené na mechaniku, pod názvy Aplikovaná, resp. Inženýrská mechanika.

Typický výčet kurzů, jak jsou zařazeny ve studijním plánu Aplikované mechaniky FS VŠB-TU Ostrava, je následující:

Bakalářský stupeň – společný základ:

statika, dynamika I, pružnost a pevnost I, matematika I, matematika II

Bakalářský stupeň – Aplikovaná mechanika:

dynamika II, pružnost a pevnost II, technické kmitání, metoda konečných prvků I, základy experimentální mechaniky, vibrační diagnostika, matematika III, numerická matematika

Magisterský stupeň – Aplikovaná mechanika:

aplikovaná dynamika, teorie pružnosti, metoda konečných prvků II, mechanika konstrukcí, měření a senzory, vibrační diagnostika, experimentální modální analýza, mechatronika, technická diagnostika a spolehlivost, základy lomové mechaniky, nauka o materiálu – progresivní materiály, vybrané kapitoly z mechaniky tekutin, vybrané kapitoly z matematiky

Doktorský stupeň – Aplikovaná mechanika:

MKP v mechanice, dynamika rotorů, numerické modelování 3D proudění, teorie mezních stavů, teorie plasticity, experimentální pružnost, mechanika kontinua, metody optimalizace

S rozšiřováním (nejen) výpočtových možností souvisí i vznik významných mezioborových zaměření jako je Biomechanika a Mechatronika. Samostatná odborná skupina Biomechaniky byla v rámci ČSM založena už v roce 1976. V rámci vysokoškolského studia se biomechanická témata nejprve objevují v tématech semestrálních, diplomových a disertačních prací a později jako volitelné předměty oboru Aplikovaná mechanika. V roce 1996/97 vznikl na FS ČVUT Praha samostatný biomechanický obor, dnes pod názvem Biomechanika a lékařské přístroje. Částečně je uvedená problematika pokryta i nově vzniklou Fakultou biomedicínského inženýrství ČVUT Praha (2005). Obor Biomechaniky se od devadesátých let objevuje i na FAV ZČU v Plzni, v Brně pak rozšířením Inženýrské mechaniky vzniká Inženýrská mechanika a biomechanika.

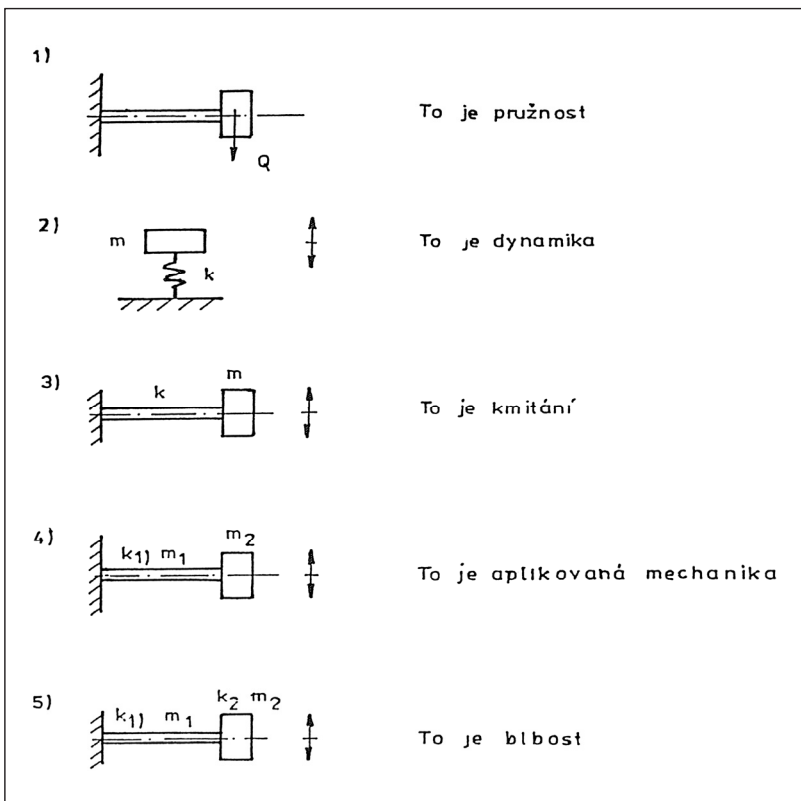
Podobně došlo ke vzniku samostatných oborů Mechatroniky, které jsou dnes otevřeny na strojních fakultách v Praze i v Brně, v Liberci pak dokonce v podobě samostatné Fakulty mechatroniky, informatiky a mezioborových studií.

## **Shrnutí a závěr**

---

Ve svém článku [12] k výuce mechaniky pevných těles z roku 1990 se M. Okrouhlík pozastavuje nad přetrvávajícím schématem výkladu inženýrské me-

chaniky v podobě rigidně oddělených disciplín, bez vzájemných souvislostí. Ilustruje to vtipně typickou odpovědí studenta na požadavek zařadit schémata dle obr. 8 k jednotlivým předmětům mechaniky:



Obr. 8. Studentská interpretace jednotlivých částí inženýrské mechaniky dle [12]

Výše uvedený problém je stále aktuální. I dnes je oprávněná pochybnost, zda umíme dát všem současným absolventům potřebný jednotící nadhled napříč jednotlivými oblastmi mechaniky. Jsou schopni chápat skutečnost, že tentýž technický problém je možno z hlediska mechaniky řešit z různých hledisek, na více úrovních a různými modely? Dokážou posoudit rozsah platnosti i vzájemnou kompatibilitu takto získaných výsledků?

Pokud chceme nalézt odpověď na uvedené otázky, musíme dnes oddělit alespoň tři odlišné úrovně absolventů:

1. Obecný bakalář bez návazného magisterského stupně, typicky po třech letech inženýrského studia. U této skupiny studentů se neblaze projevil všeobecný tlak na masovost vysokoškolského studia a snížení počtu hodin věnovaných mechanice oproti stavu před 50 lety. Důsledkem je nepochybně horší připravenost této skupiny studentů než v minulosti, jejich nadhled nad souvislostmi mezi různými disciplínami mechaniky je nutně velmi omezený.
2. Absolvent magisterského stupně inženýrského studia mimo specializované obory Aplikované mechaniky. Rozsáhlá skupina těchto studentů má ve vztahu k mechanice velmi proměnlivou úroveň v závislosti na konkrétně absolvovaném magisterském oboru. Od znalostí, které v podstatě nepřekračují stav, zmíněný v předchozím odstavci, až po velmi solidní úroveň, jaká je typická pro konstrukční obory typu dopravních či energetických zařízení, výrobních strojů a dalších.
3. Absolvent magisterského stupně inženýrského studia Aplikované mechaniky, Inženýrské mechaniky, Mechatroniky a podobných zaměření. S přihlédnutím k popsání vývoji výuky mechaniky by přinejmenším třetí zmiňovaná skupina absolventů měla být k řešení aktuálních požadavků doby připravena lépe než před padesáti lety. Specializované obory, dříve neexistující, k tomu poskytují dostatek prostoru a požadovaný nadhled u jejich absolventů bychom měli oprávněně očekávat. Pro vysokoškolské učitele i širší komunitu mechaniků z toho plyne požadavek investovat svůj čas a úsilí především do této skupiny a aktivně vyhledávat mezi posluchači bakalářského stupně talentované adepty pro magisterské studium mechaniky. Vždyť především z nich se rekrutují naši následovníci, budoucí členové České společnosti pro mechaniku.

### **Poděkování**

Autor děkuje kolegům z mnoha pracovišť, kteří v diskusích i formou písemné komunikace nezištně poskytli cenné informace, vzpomínky a podklady, bez nichž by příspěvek nemohl vzniknout.



## Literatura

- [1] KULIŠ, Z., VALENTA, F. Historie ústavu mechaniky od založení do akademického roku 2003/2004. *Bulletin of Applied Mechanics*, 2005, **1**(1), s. 13–27.
- [2] NEDOMA, A. *Pružnost a pevnost I*. Brno: Vysoká škola technická Dra E. Beneše, 1945.
- [3] BREPTA, R. *Sbírka řešených příkladů z kinematiky*. Praha: SNTL, 1957.
- [4] ZLÁMAL, M. On the Finite Element Method. *Numerische Mathematik*, 1968, **12**(5), s. 394–409.
- [5] SERVÍT, R. *Automatizace statických výpočtů*. Praha: SNTL, 1967.
- [6] HÖSCHL, C. *Pružnost a pevnost ve strojnictví*. Praha: SNTL, 1971.
- [7] KOLÁŘ, V., KRATOCHVÍL, J., LEITNER, F., ŽENÍŠEK, A. *Výpočet plošných a prostorových konstrukcí metodou konečných prvků*. Praha: SNTL, 1972.
- [8] VALENTA, J., NĚMEC, J., ULRYCH, E. a kol. *Novodobé metody výpočtů tuhosti a pevnosti ve strojírenství*. Praha: SNTL, 1975.
- [9] BITTNAR, Z., ŘEŘICHA, P. *Metoda konečných prvků v dynamice konstrukcí*. Praha: SNTL, 1981.
- [10] BITTNAR, Z., ŠEJNOHA, J. *Numerické metody mechaniky I, II*. Praha: Vydavatelství ČVUT, 1992.
- [11] *Programy Metody konečných a hraničních prvků v ČSFR IV: sborník kolokvia*. Brno: Dopravoprojekt, 1991.
- [12] Okrouhlik, M. Několik poznámek k výuce mechaniky pevných těles. *Bulletin Československé společnosti pro mechaniku při ČSAV*, 1990, č. 3, s. 6–26.

# Vnitřní viskozita polymerních roztoků

## *Intrinsic Viscosity of Polymeric Solutions*

Petr Mikeš<sup>1</sup>, Jan Šembera<sup>2</sup> a David Lukáš<sup>1</sup>

---

<sup>1</sup> Fakulta textilní, Technická univerzita v Liberci

<sup>2</sup> Fakulta mechatroniky, informatiky a mezioborových studií,  
Technická univerzita v Liberci

### **Abstract**

Here we show one of the ways of deducing qualitatively the Mark-Houwink equation, which describes the empirically established relationship between the intrinsic viscosity and the relative molecular mass of polymers. The motivation for writing this contribution is the extraordinary importance of the Mark-Houwink equation for the experimental determination of molecular weight, as well as the opportunity to demonstrate the conditionality of the rheological properties of polymeric solutions on the mechanical properties of nano-objects contained therein. To achieve this objective, we combine knowledge of Maxwell's fluid and the physical significance of the intrinsic viscosity of polymer solutions with understanding of the mechanical and dynamic behaviour of polymer chains which represent objects whose typical size is several tens of nanometers.

### **Úvod**

---

Ukážeme jednu z možností, jak pomocí kvalitativních argumentů odvodit Markovu–Houwinkovu [1], [2] rovnici,  $[\eta] = KM^a$ , popisující empiricky zjištěný vztah mezi vnitřní viskozitou  $[\eta]$  a relativní molekulovou hmotností  $M$  polymerů. Motivací pro sepsání tohoto příspěvku je mimořádný význam Markovy–Houwinkovy rovnice pro experimentální stanovování molekulové hmotnosti polymerů a příležitost ukázat na ní podmíněnost reologických vlastností polymerních roztoků na mechanických vlastnostech nano-objektů, tj. polymerních řetězců, v nich obsažených. Při odvozování zkombinujeme znalosti o Maxwellově kapalině a fyzikálním významu vnitřní viskozity polymerních roztoků s poznatky o mechanickém a dynamickém chování polymerních řetězců.

Vnitřní viskozita je formálně definována jako míra vlivu polymeru na zvýšení viskozity roztoku  $\eta$  nad hodnotu viskozity rozpouštědla  $\eta_s$ . Je to veličina nejenom vhodná pro měření molekulové hmotnosti polymerů, ale umožňuje i základní náhled na chování makromolekul v roztocích. Patrně nejjednodušším systémem pro studium vnitřní viskozity disperzních soustav je závislost relativní viskozity  $\eta_r$  velmi zředěné suspenze pevných kulovitých částic na jejich objemovém podílu  $\phi$ . Takový vztah odvodil Einstein nejprve v práci [3] a poté provedl jeho opravu [4].

$$\eta_r = \frac{\eta(\phi)}{\eta_s} = 1 + 2,5\phi.$$

Jak vyplýne z dalšího textu, vnitřní viskozita suspenze sférických částic je podle Einsteinova vztahu rovna 2,5. Skutečnost, že Einsteinovi trvalo pět let, než našel skryté chyby v původní práci, poukazuje na mimořádnou složitost rigorózních analýz vnitřní viskozity polymerních roztoků.

## Smykové přetvoření materiálů a dynamická viskozita

---

Zabývejme se nejprve geometrií smykového přetvoření materiálu sevřeného dvěma tuhými deskami o plošném obsahu  $A$ , viz obr. 1. Smyk je vyvolán dvojicí sil  $\vec{f}$  a  $-\vec{f}$  působících tečně na rovnoběžné desky, které způsobují *skos* (simple shear) materiálu. Skos  $\gamma$  vyjadřuje poměr mezi vzájemným posunutím  $\Delta x$  skluzných rovin a výškou  $h$  materiálu.

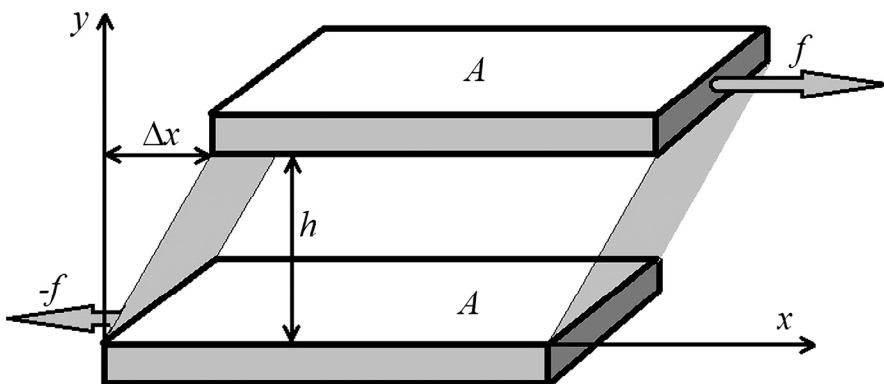
$$\gamma = \Delta x/h. \tag{1}$$

Dalšími veličinami popisujícími mechaniku smyku jsou *smykové napětí* (shear stress)  $\sigma$  a *modul pružnosti ve smyku* (shear modulus)  $G$ . Velikost smykového napětí je dána poměrem mezi působící silou  $f$  a plošným obsahem  $A$  části smykové roviny, na kterou tato síla působí.

$$\sigma = \frac{f}{A}. \tag{2}$$

Modul pružnosti ve smyku  $G$  je konstantou úměrnosti mezi smykovým napětím  $\sigma$  a skosem  $\gamma$ . Tato lineární závislost je vyjádřením Hookeova zákona elasticity pro smyk.

$$\sigma = G\gamma. \tag{3}$$



Obr. 1 Přetvoření materiálu způsobené tečným působením dvojice opačných sil na dvě tuhé rovnoběžné desky, ke kterým je materiál pevně vázán.

Polymerní roztok jako zvláštní případ materiálu namáhaného smykem vykazuje nejenom elastické, ale i plastické chování, které je charakterizováno jeho *viskozitou* (viscosity). Viskozita kapaliny v pojetí teorie kontinua je mírou jejího odporu vůči smykovému namáhání, které vzniká při relativním pohybu dvou paralelních vrstev tekutiny pohybujícími se různou rychlostí. Podle viskozitního chování se tekutiny dělí na newtonovské a neneutronovské. V newtonovské tekutině je smykové napětí vzniklé v důsledku jejího laminárního toku úměrné rychlosti změny její deformace v čase, kterou můžeme vyjádřit jako časovou derivaci skosu,  $\frac{d\gamma}{dt} \equiv \dot{\gamma}$ . Newtonův zákon pro viskozitu zapisujeme následovně

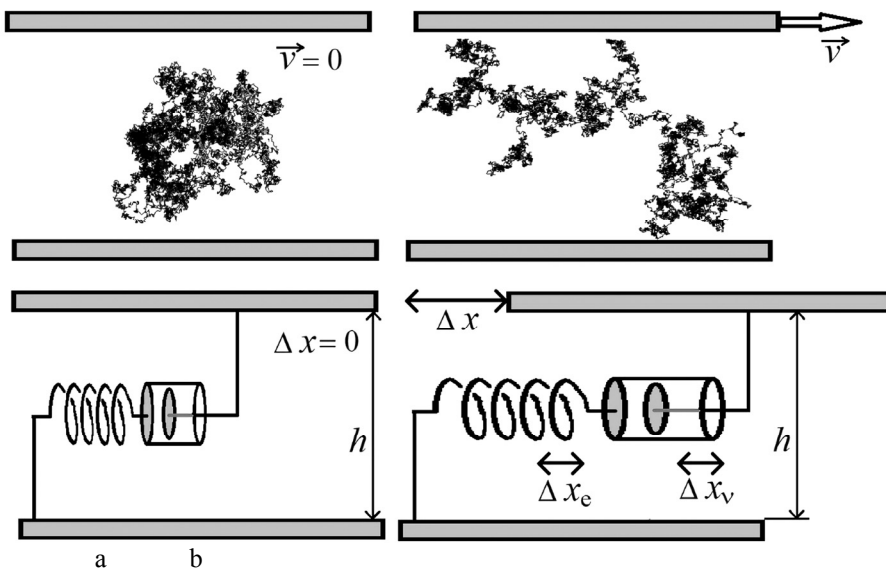
$$\sigma = \eta \dot{\gamma}. \quad (4)$$

Viskozita  $\eta$  vystupující v tomto vztahu se nazývá *dynamická viskozita* (dynamic viscosity) a její jednotkou je Pa•s.

## Maxwellova tekutina

Příčinou elasticity polymerních řetězců v dobrých a  $\theta$ -rozpouštědlech je jejich entropicky podmíněná pružnost. Plastické chování makromolekul pak pramení z jejich hydrodynamické interakce s okolním rozpouštědlem. Obě zmíněné vlastnosti, elasticitu a plasticitu, obsahuje *Maxwellův model* (Maxwell material), který je jedním ze základních reologických modelů známý také jako Maxwellova tekutina (Maxwell fluid). Maxwellův model je reprezentován čistě viskózní kapalinou

v pístu a čistě elastickou pružinou, které jsou zapojeny do série, jak je znázorněno na obr. 2.



Obr. 2. Přetvoření polymerního řetězce obklopeného rozpouštědlem v důsledku pohybu horní desky konstantní rychlostí  $\vec{v}$ : (a nahoře) Typická konfigurace polymerního řetězce v případě, že je kapalina v klidu. (b nahoře) Polymerní řetězec vyvedený z rovnováhy v důsledku smykové deformace. (a dole) Maxwellův model ukotvený mezi dvě desky vzdálené o  $h$  modeluje chování makromolekuly v roztoku. (b dole) Horní deska vykonala posun o  $\Delta x$ . Smyk desek a jejich skos  $\gamma = \Delta x/h$  je převeden na namáhání Maxwellova modelu v tahu. Za skos pružiny  $\gamma_e$  můžeme považovat veličinu  $\Delta x_e/h$  a za skos pístu  $\gamma_v$  veličinu  $\Delta x_v/h$ , kde  $\Delta x_e$  a  $\Delta x_v$  jsou po řadě posuny pružiny a pístu (vytvořeno pomocí Wolfram Mathematica).

Maxwellův model ukotvený mezi dvě desky vzdálené o  $h$  modeluje chování makromolekuly v roztoku. (b dole) Horní deska vykonala posun o  $\Delta x$ . Smyk desek a jejich skos  $\gamma = \Delta x/h$  je převeden na namáhání Maxwellova modelu v tahu. Za skos pružiny  $\gamma_e$  můžeme považovat veličinu  $\Delta x_e/h$  a za skos pístu  $\gamma_v$  veličinu  $\Delta x_v/h$ , kde  $\Delta x_e$  a  $\Delta x_v$  jsou po řadě posuny pružiny a pístu (vytvořeno pomocí Wolfram Mathematica).

V Maxwellově modelu jsou pružina a píst v sériovém zapojení. Abychom mohli tento model využít pro studium smykové deformace kapalin, umístíme pružinu a píst mezi dvě vzájemně se posouvající desky vzdálené o  $h$  tak, jak je naznačeno na obr. 2. Pro takový model platí

$$\gamma = \frac{\Delta x_e}{h} + \frac{\Delta x_v}{h} = \gamma_e + \gamma_v, \quad (5)$$

kde  $\gamma_e$  je „skos“ elastické pružiny,  $\gamma_v$  je „skos“ pístu a veličiny  $\Delta x_e$  a  $\Delta x_v$  jsou po řadě prodloužení pružiny a pístu ve smyslu znázorněném na obr. 2. Oba členy Maxwellova modelu zapojené za sebou musí přenášet totožná napětí. Toto tvrzení s pomocí vztahů (3) a (4) zapišme následovně:

$$G_M \gamma_e = \eta_M \frac{d\gamma_v}{dt}, \quad (6)$$

kde indexy M u modulu pružnosti ve skosu a u viskozity zdůrazňují, že se jedná o materiálové parametry Maxwellova modelu. Maxwellův model budeme dále vyšetřovat při skokové změně skosu. V čase  $t \in (-\infty, 0)$  byl model nedeformovaný, tj. jeho skos byl nulový,  $\gamma = 0$ . Poté se v průběhu časového intervalu  $t \in (0, \infty)$  objevil skos o konstantní hodnotě,  $\gamma = \Delta x/h$ . Z rovnic (5) a (6) sestavíme lineární diferenciální rovnici pro hledanou funkci  $\gamma_v(t)$ ,

$$\dot{\gamma} - \gamma_v(t) = \frac{\eta_M}{G_M} \frac{d\gamma_v(t)}{dt}. \quad (7)$$

Řešení této rovnice za zmíněné počáteční podmínky skokového skosu získáme metodou separace proměnných a následující integrací [5].

$$\gamma - \gamma_v(t) = \gamma \exp\left(-\frac{G_M}{\eta_M} t\right) = \gamma \exp\left(-\frac{t}{\tau_M}\right), \quad (8)$$

kde podíl viskozity a modulu pružnosti ve smyku má význam relaxačního času Maxwellova modelu,  $\tau_M = \eta_M/G_M$ . Odtud získáme viskozitu pístu Maxwellova modelu jako součin modulu pružnosti ve smyku  $G$  a relaxačního času  $\tau_M$ .

$$\eta_M = G_M \tau_M. \quad (9)$$

## **Vnitřní viskozita jako měrná viskozita objemu prostoupeného polymerem**

Nyní si položíme otázku, jak definovat a experimentálně odhadnout vliv polymerních řetězců na dynamickou viskozitu roztoku. Za tímto účelem zapíšeme celkovou dynamickou viskozitu roztoku  $\eta$  podle směšovacího pravidla tak, že je složena z viskozity rozpouštědla  $\eta_s$  a viskozity  $\eta_p$  příslušející objemovému zlomku polymeru. Viskozity  $\eta_s$  a  $\eta_p$  považujeme pro danou teplotu a způsob jejich měření za konstantní materiálové parametry.

$$\eta(\phi) = \phi \eta_p + (1 - \phi) \eta_s. \quad (10)$$

V této relaci jsme zdůraznili závislost dynamické viskozity roztoku  $\eta$  na objemovém zlomku polymeru v roztoku  $\phi$ . Poznamenejme, že směšovací pravidlo nepředpokládá synergické působení mezi objemem roztoku zaujatým řetězcí

a objemem vyplněným rozpouštědlem, který je obklopuje, a je linearizací obecné závislosti dynamické viskozity na koncentraci polymeru v roztoku. Ze vztahu (10) odvodíme relaci pro relativní viskozitu roztoku  $\eta_r$  [6].

$$\eta_r = \frac{\eta(\phi)}{\eta_s} = 1 + \frac{\eta_p - \eta_s}{\eta_s} \phi. \quad (11)$$

Tento vztah má strukturu dříve uvedeného Einsteinova vzorce, kde na místě čísla 2,5 stojí zlomek  $\frac{\eta_p - \eta_s}{\eta_s}$ . Obě tyto hodnoty mají význam vnitřní viskozity, protože jednoduchou úpravou relace (11) získáme  $\frac{\eta(\phi) - \eta_s}{\eta_s \phi} = \frac{\eta_p - \eta_s}{\eta_s}$ . Levá strana této rovnice v limitě malých koncentrací,  $\phi \rightarrow 0$ , souhlasí s definicí vnitřní viskozity  $[\eta]$ .

$$[\eta] = \lim_{\phi \rightarrow 0} \frac{\eta(\phi) - \eta_s}{\phi \eta_s} = \frac{\eta_p - \eta_s}{\eta_s}. \quad (12)$$

Obdobnou analýzu můžeme provést i pro Einsteinův vzorec. Z rovnice (12) plyne, že vnitřní viskozitu  $[\eta]$  můžeme interpretovat jako měrnou viskozitu (specific viscosity) [6] disipativních jevů vázaných bezprostředně na objem, který v roztoku zaujímají polymerní řetězce. Vnitřní viskozita se zpravidla definuje pomocí koncentrace  $c$  vyjádřené v gramech polymeru na mililitr roztoku,  $[\eta] = \lim_{c \rightarrow 0} \frac{\eta(c) - \eta_s}{c \eta_s}$ . Koncentrace  $c$  je zřejmě úměrná objemovému zlomku,  $\phi = \frac{V_M}{M} c$ , kde  $M$  a  $V_M$  jsou po řadě molární hmotnost a molární objem polymeru. Z tohoto důvodu si jsou hodnoty obou způsobů vyjádření vnitřních viskozit úměrné.

## Modul pružnosti makromolekul ve smyku

---

Naším dalším cílem bude kvalitativní srovnání Maxwellovy tekutiny a odvozeného vztahu (12) pro vnitřní viskozitu se znalostmi o chování polymerů na molekulární úrovni ve velmi zředěných roztocích, kdy nedochází k vzájemným interakcím mezi řetězci. Hierarchie objektů vystupujících v této úvaze a k nim přiřazených parametrů je znázorněna na obr. 3. V souladu s předcházejícím textem předpokládáme, že viskozitu jako materiálový parametr můžeme přiřadit k objektům o rozměrech několika desítek nanometrů. Takovými objekty bude makromolekula a objem prostoupený polymerem (pervaded volume). Objem zaujímaný makromolekulou je termodynamický parametr, zatímco objem prostoupený polymerním klubkem je parametr hydrodynamický [7]. Levou stranu rovnice (9) budeme interpretovat hydrodynamicky, jako příspěvek objemu prostoupeného polymerem k dy-

namické viskozitě roztoku. Tento příspěvek bude díky velkému zastoupení molekul rozpouštědla patrně menší než viskozita  $\eta_p$  vázaná na termodynamický objem makromolekuly a zkonstruuje je v souladu s rovnicí (12) jako rozdíl viskozity  $\eta_p$  objemu prostoupeného polymerem a viskozity rozpouštědla  $\eta_s$ , tj.  $\eta_p - \eta_s$ . Poznamenejme, že objem prostoupený polymerem vymezuje oblast polymerního roztoku o rozměru odpovídajícímu délce řetězce, viz obr. 3. Na mikroskopické úrovni budeme pravou stranu relace (9) získanou analýzou Maxwellova modelu interpretovat jako součin modulu pružnosti makromolekuly ve smyku  $G$  a jí příslušejícího Zimmova relaxačního času  $\tau_Z$  [5]. Na místo rovnice (9) tak můžeme psát

$$\eta_p - \eta_s \approx G\tau_Z. \quad (13)$$

Za modul pružnosti makromolekul ve smyku  $G$  dosadíme veličinu úměrnou tuhosti  $k$  entropické pružiny polymeru.

$$k = \frac{3k_B T}{N b^2}, \quad (14)$$

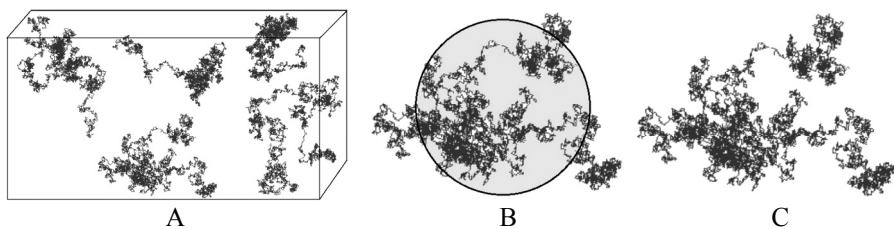
kde  $k_B$  je Boltzmannova konstanta a  $T$  značí absolutní teplotu. Tento vztah získáme porovnáním dvou „statistik“. Jednou ze statistik je pravděpodobnost výskytu délek ideálního řetězce  $P(R)$  modelovaného náhodnou procházkou o počtu kroků  $N$ , představujících polymerační stupeň, a délce kroku  $b$ , představující délku segmentu [8]. Toto rozdělení  $R$  plyne z věty o centrální limitě.

$$P(\vec{R}) \approx \exp\left(-\frac{3R^2}{2Nb^2}\right). \quad (15)$$

Druhou „statistikou“ je Boltzmannovo rozdělení pravděpodobnosti  $P(\vec{R})$  délky řetězce  $R$ , ve kterém penalizační elastickou energii řetězce vyjádříme z deformace pružiny modelující řetězec o tuhosti  $k$  a nulové počáteční délce,  $E(\vec{R}) = \frac{1}{2}kR^2$ .

$$P(R) \approx \exp\left(-\frac{kR^2}{2k_B T}\right). \quad (16)$$





Obr. 3. Hierarchie objektů a jejich materiálových parametrů: (A) Oblast polymerního roztoku s pěti makromolekulami je charakterizována viskozitou roztoku  $\eta$  a viskozitou rozpouštědla  $\eta_s$ . (B) Objem prostoupený polymerem představovaný kulovou částicí o poloměru  $R$  sestávající z makromolekuly a molekul rozpouštědla je charakterizován viskozitou  $\eta_p - \eta_s$  a relaxačním časem  $\tau$ . (C) Polymerní řetězec, jehož segmenty zaujímají termodynamický objem, je charakterizován tuhostí  $k$ , „viskozitou“  $\eta_p$  a elastickým modulem ve smyku  $G$  (vytvořeno pomocí Wolfram Mathematica).

Porovnáním exponentů ve vztazích (15) a (16) obdržíme dříve uvedenou relaci (14). Vraťme se k rovnici (13). Modul pružnosti  $G$  má fyzikální jednotku  $[\text{N}/\text{m}^2]$ , zatímco tuhost  $k$  vyjadřujeme v jednotkách  $[\text{N}/\text{m}]$ . Abychom dodrželi rozměrovou homogenitu, vydělíme tuhost mikroskopickou veličinou s rozměrem délky, kterou je například délka  $b$  segmentu makromolekuly. Tím dospějeme k relaci úměrnosti  $G \approx \frac{1}{b} k$ . Rovnici (13) tak můžeme zapsat následovně

$$\eta_p - \eta_s \approx \frac{k_B T}{N b^3} \tau_Z. \quad (17)$$

Ze vztahů (12) a (17) vyplývá vztah

$$[\eta] \approx \frac{k_B T}{N b^3} \frac{\tau_Z}{\eta_s}. \quad (18)$$

## Relaxační čas Zimmova řetězce

Za relaxační čas ve vztahu (18) dosadíme relaxační čas Zimmova řetězce [5],  $\tau_Z \approx \frac{\eta_s b^3}{k_B T} N^{3\nu}$ , který odvodíme následujícím způsobem. Ve zředěných polymerních roztocích na sebe segmenty a částice rozpouštědla vzájemně *hydrodynamicky působí* (hydrodynamic interaction) zvláště uvnitř *objemu prostoupeného polymerem* (pervaded volume), viz obr. 3. Polymerní molekula s sebou při pohybu strhává molekuly rozpouštědla, které jsou uvnitř klubka polymeru „uvězněny“ v důsledku hydrodynamických interakcí. Zimmův model pohybu makromolekul považuje objem prostoupený klubkem za pevné těleso, které se v rozpouštědle pohybuje jako tuhý celek. Tomuto objektu jsme dříve přiřadili viskozitu  $\eta_p - \eta_s$ .

Pro střední délku řetězce  $R$  platí  $R \cong bN^\nu$  [8]. Koeficient vazkého tření  $\zeta_Z$  Zimmova modelu pohybu polymerního řetězce je podle Stokesova zákona dán vztahem  $\zeta_Z = 6\pi\eta_S R$ . Předpokládáme, že se objem prostoupený polymerem chová jako kulovité těleso o poloměru  $R \approx Nb^\nu$  pohybující se v rozpouštědle o viskozitě  $\eta_S$ . Protože polymerní řetězce jsou zpravidla nepravidelné útvary, spokojíme se v dalším s následujícím odhadním vzorcem pro koeficient vazkého tření Zimmova modelu,  $\zeta_Z$ .

$$\zeta_Z \approx \eta_S R. \quad (19)$$

Difúzní koeficient Zimmova modelu  $D_Z$  odvodíme z Einsteinovy relace  $D_Z = k_B T / \zeta_Z$  [9]. Předpokládáme přitom, že celá tuhá soustava skládající se z makromolekuly a rozpouštědla vyplňující objem prostoupený polymerem disponuje kinetickou energií řádu  $k_B T$ . Potom pro difúzní koeficient Zimmova modelu  $D_Z$  platí

$$D_Z = \frac{k_B T}{\zeta_Z} \approx \frac{k_B T}{\eta_S R} \approx \frac{k_B T}{\eta_S b N^\nu}. \quad (20)$$

Tento vztah můžeme označit za *Stokesovu-Einsteinovu rovnici* (Stokes-Einstein equation) pro molekulu polymeru ve zředěném roztoku. *Zimmův relaxační čas* (Zimm relaxation time)  $\tau_Z$  je doba, za kterou řetězec díky difúznímu pohybu překoná vzdálenost srovnatelnou s jeho charakteristickým rozměrem  $R$ . Pro takto pojaté relaxační časy  $\tau$  obecně platí,  $R^2 = 2D\tau$ . Proto můžeme psát  $\tau_Z \approx R^2 / D_Z$ . Dosadíme-li do tohoto vztahu za  $D_Z$  z druhé relace uvedené v (20), dostaneme  $\tau_Z \approx \frac{\eta_S R^3}{k_B T}$ . Nyní stačí znovu použít vztah pro charakteristický rozměr polymerního řetězce  $R \approx Nb^\nu$ , abychom získali

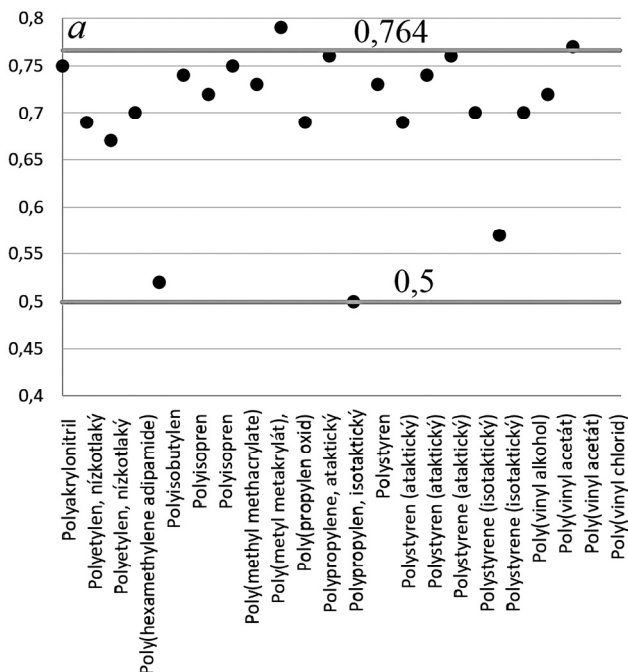
$$\tau_Z \approx \frac{\eta_S R^3}{k_B T} \approx \frac{\eta_S b^3}{k_B T} N^{3\nu}. \quad (21)$$

Zimmův relaxační čas je také interpretován jako doba, za kterou makromolekula relaxuje z vybuzeného stavu do stavu rovnovážného.

## **Teoretická předpověď hodnot parametru $a$**

Po dosazení  $\tau_Z$  do rovnice (18) získáme odhad pro vnitřní viskozitu polymerního roztoku v přiblížení Zimmova řetězce  $[\eta]_Z$ .

$$[\eta]_Z \approx \frac{k_B T}{N b^3 \eta_S} \frac{\eta_S b^3}{k_B T} N^{3\nu} = N^{3\nu-1}. \quad (22)$$



Obr. 4. Grafické znázornění hodnot parametru  $a$  Markovy–Houwinkovy rovnice pro různé polymery. Podrobnosti o použitých rozpouštědlech a teplotách, za kterých hodnoty parametru  $a$  byly naměřeny, jsou uvedeny v tab. 1.

Polymerační stupeň  $N$  je úměrný relativní molekulové hmotnosti polymeru  $M$ . Proto můžeme relaci (22) zapsat zavedením konstanty úměrnosti  $K$  jako

$$[\eta] = KM^a, \text{ kde } a = 3\nu - 1, \quad (23)$$

což odpovídá *Markově–Houwinkově* rovnici (Mark–Houwink equation), která se často používá pro přesné stanovení relativní molekulové hmotnosti polymerů. Pro dobrá rozpouštědla (pro která platí  $\nu \cong 0,588$  [5]) nabývá parametr  $a$  Markovy–Houwinkovy rovnice podle relací (23) hodnotu,  $a = 3\nu - 1 = 3 \cdot 0,588 - 1 = 0,764$ . Pro  $\theta$ -rozpouštědla (pro která platí  $\nu \cong 0,5$ ) obdržíme výsledek,  $a = 3 \cdot 0,5 - 1 = 0,5$ .

Z tab. 1 obsahující naměřené údaje a z obr. 4 je patrné, že až na případy na řádcích 5, 13 a 19 jsou hodnoty parametru  $a$  blízké předpovězené hodnotě pro dobrá rozpouštědla,  $a = 0,764$ . Ve zmíněných třech vybočujících případech se zřejmě jedná o případy  $\theta$ -rozpouštědel, pro která jsme předpověděli hodnotu  $a = 0,5$ .

Tab. 1. Hodnoty parametru  $a$  Markovy–Houwinkovy rovnice jsou uvedeny pro různé polymery a jejich rozpouštědla za vybraných teplot  $T$ .

No.	Polymer	Rozpouštědlo	T (°C)	$a$
1	polyakrylonitril	DMF	30	0,75
2	polyetylen, nízkotlaký	dekalín	135	0,69
3	polyetylen, nízkotlaký	trichlorbenzen	135	0,67
4	poly(hexametylen adipamid)	90% kyselina octová	25	0,70
5	<i>polyisobutylen</i>	<i>benzen</i>	25	<i>0,52</i>
6	polyisopren	benzen	30	0,74
7	polyisopren	cyklohexan	25	0,72
8	poly(metyl metakrylát), ataktický	benzen	25	0,75
9	poly(metyl metakrylát)	kyselina octová a aceton	25	0,73
10	poly(propylen oxid)	benzen	25	0,79
11	polypropylen, ataktický	benzen	25	0,69
12	polypropylen, isotaktický	trichlorbenzen	130	0,76
13	<i>polystyren</i>	<i>cyklohexan</i>	35	<i>0,50</i>
14	polystyren, ataktický	benzen	25	0,73
15	polystyren, ataktický	trichlorbenzen	135	0,69
16	polystyren, ataktický	toluen	25	0,74
17	polystyren, isotaktický	benzen	30	0,76
18	polystyren, isotaktický	tetrahydrofuran	25	0,70
19	<i>poly(vinyl alkohol)</i>	<i>0.1 M Na<sub>2</sub>SO<sub>4</sub></i>	35	<i>0,57</i>
20	poly(vinyl acetát)	benzen	30	0,70
21	poly(vinyl acetát)	aceton	25	0,72
22	poly(vinyl chlorid)	tetrahydrofuran	25	0,77

## Poděkování

Autoři příspěvku děkují za podporu projektu MV VI20172020059 (2017–2020).

## Literatura

- [1] HOUWINK, R. Zusammenhang zwischen viscosimetrisch und osmotisch bestimmten Polymerisationsgraden bei Hochpolymeren. *Journal für Praktische Chemie*, 1940, **157**(1–3), s. 15–18.
- [2] MARK, H. Über die Entstehung und Eigenschaften hochpolymerer Festkörper. In: *Der feste Körper: Vorträge an der Tagung der Physikalischen Gesellschaft Zürich anlässlich der Feier ihres 50jährigen Bestehens*. Ed. R. Sänger. Leipzig: S. Hirzel, 1938, s. 65–104.
- [3] EINSTEIN, A. Eine neue Bestimmung der Moleküldimensionen. *Annalen der Physik*, 1906, **324**(2), s. 289–306.
- [4] EINSTEIN, A. Berichtigung zu meiner Arbeit: „Eine neue Bestimmung der Moleküldimensionen“. *Annalen der Physik*, 1911, **339**(3), s. 591–592.
- [5] RUBINSTEIN, M., COLBY, R. H. *Polymer Physics*. Oxford: Oxford University Press, 2003.
- [6] HOLZMÜLLER, W., ALTENBURG, K. *Fyzika polymerů*. Praha: SNTL, 1966.
- [7] HIEMENZ, P. C., LODGE, T. P. *Polymer Chemistry*. Boca Raton (Florida): CRC Press, 2007.
- [8] DOI, M. *Introduction to Polymer Physics*. Oxford: Clarendon Press, 1996.
- [9] EINSTEIN, A. Über die von der molekularkinetischen Theorie der Wärme geforderte Bewegung von in ruhenden Flüssigkeiten suspendierten Teilchen. *Annalen der Physik*, 1905, **322**(8), s. 549–560.

## Vzpomínky na Ing. Ivana Řezníčka

### *The Memoirs of Ing. Ivan Řezníček*

---

Mezi osobnosti, které se významně podílely na rozvoji techniky doma i ve světě, patří i Ing. Ivan Řezníček. Jeho životní osudy spojené s vývojem a výrobou tenzometrů zpracoval pro čtenáře Bulletinu pan Ing. Ladislav Hrubant.

Ing. Ivan Řezníček (1927–2017) se od roku 1954 zabýval ve Výzkumném a zkušebním leteckém ústavu v Letňanech (VZLÚ) vývojem odporových tenzometrů a jejich využitím v tenzometrických snímačích. Dosáhl v tom významných úspěchů u nás i v zahraničí. V listopadu 1968 odešel do Švýcarska, kde v roce 1977 založil vlastní podnik a vytvořil i v této technicky vyspělé zemi některé unikátní snímače, jaké jiní výrobci nenabízeli.

Ivan Řezníček se narodil 9. ledna 1927 v Benešově u Prahy, kde vystudoval gymnázium. V benešovském Aeroklubu získal oprávnění k řízení motorových letadel a pokračoval ve studiu na Strojní fakultě ČVUT v Praze. Po jejím ukončení začal pracovat v dynamické zkušebně Výzkumného a zkušebního leteckého ústavu v Praze-Vysočanech, kde s inženýrem Valešem navrhli původní řešení tenzometrického siloměru pro dynamické zatěžování draků letadel. Z vysočanské zkušebny přešel do VZLÚ v Letňanech, kde vytvořil pracovní skupinu pro komplexní řešení problémů odporové tenzometrie. Ve skupině pracoval i tvůrce prvních československých odporových tenzometrů Štěpán Kobylka, který zde vyvinul drátkové tenzometry pro přesné tenzometrické snímače a drátkové tenzometry pro analýzu napjatosti radiálního kola kompresoru a turbínových lopatek proudového motoru letadla L-29 Delfín při teplotách kolem 700 °C, které instaloval na části motoru a zapojoval je do měřících okruhů.

Od roku 1961 vedl inženýr Řezníček státní výzkumný úkol Vývoj řady tenzometrických snímačů pro vážení od 50 kilogramů do 10 tun se sloučenou chybou

0,2 %, která tehdy představovala „dobrý světový průměr“. Snímače využívaly drátkové tenzometry, vyvinuté ve VZLÚ, neboť na dovoz foliových tenzometrů nebyly devizy. Inženýr Řezníček vybudoval pro vývoj snímačů ve VZLÚ kalibrační laboratoř se dvěma zatěžovacími zařízeními, do 500 kg s přímým zatěžováním a do deseti tun se zatěžováním nerovnoramennou pákou s poměrem ramen 1 : 10. Vývoj snímačů zakončil v roce 1967 dynamickou zkouškou všech snímačů milionem cyklů jejich plného pracovního zatížení, která prokázala nestabilitu snímačů v nízkých setinách procent. V odborných časopisech publikoval souvislé informace o tenzometrických snímačích. V rámci vědecké výchovy – aspirantury na katedře pružnosti a pevnosti Strojní fakulty ČVUT zpracoval v práci k „aspirantskému minimu“ svoji koncepci vývoje, výroby a dalšího zdokonalování snímačů.

Nepřekonatelnou překážkou výroby snímačů se však ukázala být neschopnost tehdejšího výrobce snímačů zajistit, aby sloučená chyba snímačů nepřesáhla dvě desetiny procenta. Když dosáhla chyba hodnoty jednoho procenta, staly se snímače neprodejnými a výroba musela být zastavena. V dalších dvou letech byly učiněny dva neúspěšné pokusy o její obnovení.

Inženýr Řezníček vybudoval ve VZLÚ také laboratoř pro zkoušení odporových tenzometrů vybavenou zařízeními pro určování součinitele deformační citlivosti, zařízeními pro určování teplotních závislostí charakteristik odporových tenzometrů a dvěma stroji pro zkoušky jejich únavové životnosti. Všechna zařízení byla vyrobena tak, aby vyhověla americké normě NAS 942, tehdy celosvětově nejnáročnější.

Od počátku svojí odborné činnosti spolupracoval inženýr Řezníček se všemi pracovišti řešícími problematiku odporové tenzometrie. Měl významný podíl na uspořádání první dvoudenní „Besedy o odporové tenzometrii“ v roce 1962 v libeňské restauraci Domovina, které se zúčastnili přední odborníci: prof. Ing. Emanuel Hájek, CSc., a Ing. Stanislav Holý, CSc., ze Strojní fakulty ČVUT, doc. Ing. Ladislav Klaboch, CSc., ze Státního výzkumného ústavu pro stavbu strojů v Běchovicích, Ing. Ladislav Tomanec, CSc., z Ústavu termomechaniky ČSAV a pracovníci pražských pracovišť, zabývajících se odporovou tenzometrii. Na besedě inženýr Řezníček přednesl zasvěcený referát o stavu odporové tenzometrie ve světě a o jejích aplikacích a perspektívách, po kterém následovala rozsáhlá diskuze. Jeho referát a diskuzní příspěvky byly otištěny ve dvou dílech „Zpravodaje VZLÚ“. Tehdejší setkání odborníků je dnes považováno za „první konferenci o experimentální analýze napětí“, známou pod zkratkou EAN. (*Pozn. redakce: V letošním roce bude uspořádán již 56. ročník této konference.*)

Souběžně s probíhajícím vývojem řady siloměrů zahájil inženýr Řezníček v roce 1963 výzkum výrobní technologie křemíkových tenzometrů, u nichž ocenil deformační citlivost křemíku, způsobenou piezorezistencí polovodičů, o dva řády vyšší než mají kovy. Křemík má pro odporovou tenzometrii výhodnější souhrn vlastností než germanium, ze kterého byly vyráběny první piezorezistentní tenzometry.

Na výzkumu výrobní technologie křemíkových tenzometrů začali už dříve pracovat Ing. Kuhn, CSc., ve SVÚSS který vyvinul a vyrobil první germaniové tenzometry a Ing. Tomanec, CSc., v ÚT ČSAV. Problematika řešená na těchto třech pracovištích se v některých oblastech „překrývala“ a z iniciativy Ing. Řezníčka se vedoucí pracovníci dohodli na vzájemném předávání informací o průběhu prací a v případě, že některé pracoviště získá před ostatními předstih, bude v dalším vývoji pokračovat jen toto pracoviště. Monokrystalický křemík s nízkým měrným odporem pro výrobu tenzometrů byl zpočátku dostupný jen v cizině a na jeho „plánovaný dovoz“ bylo třeba čekat několik let. Dokladem vynikajícího kolegiálního vztahu se stal fakt, že aby mohl Ing. Řezníček zahájit výzkumné práce, poskytl mu Ing. Kuhn monokrystal křemíku, na který sám čekal tři roky.

V šedesátých letech pracovala na vývoji technologie výroby křemíkových tenzometrů řada pracovišť, zejména v zemích sovětského bloku, neboť Spojené státy po zahájení výroby křemíkových tenzometrů uvalily na jejich vývoz do zemí sovětského bloku důsledné embargo.

Tým inženýra Řezníčka vypracoval během roku dva původní postupy umožňující výrobu křemíkových tenzometrů. Bylo to přivařování kovových vývodů na křemík výbojem z kondenzátoru a chemické obrábění aktivních křemíkových částí z tloušťky 0,1 mm na 0,02 mm, zdokonalené později tak, že umožnilo zeslabovat i křemíkové polotovary z tloušťky 0,5 mm na tloušťku 0,1 mm při zachování jejich tvaru.

V srpnu 1968 postihla Československo tragédie v podobě sovětské vojenské okupace. V září navštívil inženýr Řezníček na brněnském strojírenském veletrhu stánky firem vyrábějících odporové tenzometry a tenzometrické snímače. U stánku švýcarské firmy Vibrometr se potkal s jejím zástupcem, který znal jeho patenty a nabídl mu práci ve švýcarské firmě za měsíční plat nejméně osmnáct set franků a třípokojový podnikový byt. Řezníček o tom po návratu pobaveně vyprávěl svým spolupracovníkům. Pod vlivem událostí se nakonec rozhodl nabídku přijmout a odjet s rodinou do švýcarského Fribourgu.



Po odchodu inženýra Řezníčka do emigrace vyrobili jeho spolupracovníci ve VZLÚ tisíc křemíkových tenzometrů v laboratorním měřítku a v následujícím roce vyrobili tři tisíce tenzometrů v měřítku poloprovozním. Při výrobě zvýšili záruky jejich pevnostních charakteristik a začali hledat výrobce. Tehdejší podniky koncernu AERO, vyrábějící leteckou přístrojovou techniku, odmítly výrobu křemíkových tenzometrů převzít pro její údajnou náročnost. V září 1972 se na československém trhu objevily křemíkové tenzometry vyráběné rumburským podnikem RUKOV se zaručenou hodnotou mezní statické tahové deformace  $+1,5 \cdot 10^{-3}$ , číselně stejnou jako záruka únavové životnosti tenzometrů VZLÚ  $\pm 1,5 \cdot 10^{-3}$  při milionu zatěžovacích cyklů.

Ochotu převzít výrobu křemíkových tenzometrů z VZLÚ projevil teprve v červnu 1974 ředitel Opravářského podniku města Gottwaldova (OPSG), inženýr Vlček, absolvent Baťových škol. Dokázal v součinnosti s pracovníky VZLÚ zavést výrobu křemíkových tenzometrů v kvalitě, jakou zaručoval VZLÚ.

Díky kreativitě a práci Ing. Řezníčka, odsouzeného za „nedovolenou emigraci“ k trestu vězení a ztrátě majetku, se Československo za šest let po jeho odchodu do Švýcarska stalo celosvětově pátým výrobcem kvalitních křemíkových tenzometrů a jejich jediným výrobcem v zemích sovětského bloku.

Export více než sta tisíc křemíkových tenzometrů OPSG do Polska v letech 1975 až 1993 umožnil Polsku využít dříve zakoupenou licenci výroby tlakoměrů s americkými tenzometry podléhajícími embargu. Leteckému ústavu a podniku Motorlet umožnily křemíkové tenzometry OPSG experimentální analýzu napjatosti všech rotujících částí, turbovrtulového motoru M-601 pro pohon letadla L-410 se 40 tisíci otáček za minutu a zkoušky únavové životnosti jeho turbinových a kompresorových lopatek. Ve VZLÚ také umožnily vyvinout snímač skluzu a korektor výšky letadla L-410, plně srovnatelné s obdobnými přístroji americké firmy Bendix. Tenzometry OPSG využívaly i podniky nejrůznějších oborů, od strojírenství přes zemědělství po medicínu, k výrobě snímačů mechanických veličin pro vlastní potřeby.

Inženýr Řezníček vedl ve Švýcarsku ve firmě Vibrometr skupinu vývoje tenzometrických snímačů a díky jeho dovednostem firma Vibrometr nabízela v roce 1969 na brněnském veletrhu snímače s celosvětově nejnižší hodnotou sloučené chyby 0,05%, která byla desetkrát nižší než sloučená chyba snímačů Vibrometr nabízených v roce 1968.

V roce 1977 se Ing. Řezníček rozhodl se spolupracovníkem Vladimírem Hlachem založit vlastní firmu Reznicek & Hlach SA/AG, v níž nejprve začali

s výrobou snímačů rozdílné konstrukce, než vyvinuli u firmy Vibrometr. První výrobky vznikaly v prádelně v domě Řezníčkových, obývací pokoj tehdy sloužil jako laboratoř. Dařilo se jim získávat stále větší zakázky a jejich firma se postupně stávala známou a získávala důvěru zákazníků. Zavedli novou metodu vážení obilí a začali vyrábět původní systém pro napínání lan lanovek hydraulickými válci, regulovanými tenzometrickými snímači. Firmu přemístil z domu Řezníčkových v Neyruz do Fribourgu na Avenue du Midi. Později koupili výrobní budovu v městečku Rossens u Fribourgu a počet jejich zaměstnanců se postupně zvýšil na šestnáct. Navrhli a vyrobili vážící koleje pro německé spolkové dráhy, umožňující vážit jednotlivé vagony za jízdy při rychlosti do 50 km/h s přesností 1 %. Elektroniku k „vážícím“ kolejím vyrobila německá firma Siemens. Vyvinuli siloměry pro měření velmi malých sil v hodinářském průmyslu s křemíkovými tenzometry OPSG. Vyráběli tenzometrický tribometr, tj. dvoukomponentní tenzometrický snímač umožňující měřit třecí síly různých maziv na rozdílných površích a při různých tlacích. Jeden exemplář tohoto snímače vlastní Strojní fakulta ČVUT.

Po listopadu 1989 navázala firma Reznicek & Hlach kontakty s bývalými spolupracovníky v Československu, pozvala je do Švýcarska a v Československu pomohla založit dva podniky, se kterými úspěšně spolupracovala.

Inženýr Řezníček byl pracovně plně aktivní do svých osmdesáti dvou let. Potom se společně prodali firmu švýcarské pobočce americké firmy Magtrol, která v jejich výrobním programu úspěšně pokračuje.

Život inženýra Řezníčka se uzavřel 4. listopadu 2017 v kruhu jeho rodiny v Neyruz. Kdo inženýra Řezníčka znal, vzpomíná na něho jako na vynikajícího odborníka s ryzím charakterem.

Ladislav Hrubant

# **Advanced Course on Computational Structural Dynamics**

Institute of Thermomechanics,  
Czech Academy of Sciences

and

Faculty of Civil Engineering,  
Czech Technical University in Prague

**Prague  
Czech Republic**

June 4–8, 2018

## **Lecturers**

Prof. K. C. Park	University of Colorado, Boulder, USA
Prof. Alain Combescure	Institut National des Sciences Appliquées, Lyon, France
Dr. Jiří Plešek	Institute of Thermomechanics, Prague, Czech Republic
Prof. Jaroslav KrUIS	Czech Technical University in Prague, Czech Republic
Prof. José González	Universidad de Sevilla, Spain
Prof. Alexander Popp	Bundeswehr University Munich, Germany
Dr. Jin-Gyun Kim	Institute of Machinery and Materials, Korea
Dr. Anton Tkachuk	University of Stuttgart, Germany
Dr. Radek Kolman	Institute of Thermomechanics, Prague, Czech Republic

## Topics

The course covers topics relating to modern and recent numerical methods in *computational structural dynamics*, finite element method in linear and nonlinear dynamic cases, wave propagation in solids and its numerical solution, numerical methods in dynamic contact problems, buckling analysis, modern methods for direct time integration and partitioned analysis, modal and spectral analysis, coupled problems (e.g. fluid-structure interaction), reduction modelling in dynamics and many others.

## The short course is organized under

- Central European Association for Computational Mechanics
- Czech Society for Mechanics
- Academy of Sciences of the Czech Republic
- Institute of Thermomechanics, Academy of Sciences of the Czech Republic
- Centre of Excellence for Nonlinear Dynamic Behaviour of Advanced Materials in Engineering
- Faculty of Civil Engineering, Czech Technical University in Prague

## Venue

Hall **C215**, Faculty of Civil Engineering, Czech Technical University in Prague, Thákurova 7, 166 29 Prague 6

## Contacts

- Web: <http://shortcourse2018.it.cas.cz>
- E-mail: [shortcourse2018@it.cas.cz](mailto:shortcourse2018@it.cas.cz)
- Contact person: Dr. Radek Kolman, e-mail: [kolman@it.cas.cz](mailto:kolman@it.cas.cz)

## Course fee

Early payment up to **March 15, 2018**

500 € for students and Ph.D. students

600 € for post-docs and junior and senior researchers

700 € for industry and private sector

The Colloquium

# **DYMAMESI 2018**

Dynamics of Machines  
and Mechanical Systems  
with Interactions

**Prague  
Czech Republic**

March 6–7, 2018

- Institute of Thermomechanics, ASCR, v.v.i.
- Cracow University of Technology, Institute of Applied Mechanics (administrator)
- Czech National Committee of the IFToMM
- Czech Section of the GAMM

The colloquium DYMAMESI 2018 is supported within Programme Strategy 21 (AV21), and this year will be hosted by Institute of Thermomechanics of the CAS in Prague.

The aim of the Colloquium is to facilitate the exchange of up to date information and knowledge among specialists in structural and multibody dynamics, in coupled interacting systems as aero-elasticity, hydro-elasticity, bio-mechanics, systems with feedbacks and mechatronics. The papers and its presentations will be divided into the two sections and focused on the next problems:

### ***Section 1 Dynamics of Machines***

- dynamics and vibrations of mechanical systems and solids,
- non-linear systems - stability, bifurcations, chaos,
- damping technologies - materials, active elements, methods,
- identification, vibrodiagnostics, fatigue,
- computational mechanics and experiments.

## ***Section 2 Interactions***

- vibration of dynamic systems coupled with surroundings,
- mechanical systems with feedbacks, mechatronic active elements,
- measurement methods and identification in interaction problems,
- interactions in biomechanics,
- aero- and hydroelasticity in rotational engines (bearings, blades, sealings, spaces),
- analytical and numerical methods in solutions of interactions.

## ***Section 3 Power Engineering***

- effective transformation of the various energy sources,
- rational transmission of the energy,
- vibrations and dynamics behaviour of energetic machines and its parts,
- development and reliable operating of energetic machines.

## **Conference languages**

English

## **Important Dates**

January 25, 2018: Submission of summaries (via web application form)

February 5, 2018: Acceptance announcement

February 12, 2018: Conference fee payment

February 15, 2018: Papers submission

Accepted papers in the camera-ready form will be included in Colloquium Proceedings. Selected conference papers will be published in the Journal Applied and Computational Mechanics (ACM).

## **Payment**

Conference fee: 3500 CZK or 150 EUR (VAT included)

## **Place**

Institute of Thermomechanics of the CAS, v. v. i.,  
Dolejšková 1402/5,  
182 00 Praha 8,  
Czech Republic

## **Accommodation**

The accommodation will not be ensured by the organizer.

# MK2

## Mechanika kompozitních materiálů a konstrukcí

Hotel Roztoky, Roztoky u Křivoklátu, Česká republika

22.–23. března 2018

### Pořádají

- Západočeská univerzita v Plzni, Fakulta aplikovaných věd
- České vysoké učení technické v Praze, Fakulta strojní
- Česká společnost pro mechaniku

### Tematické okruhy

- mikro a makromechanika kompozitů
- mechanika poškození kompozitů
- mechanika kompozitních konstrukcí
- mezní stavy kompozitů
- únava kompozitů
- kompozity v biomechanice
- experimentální mechanika kompozitů
- inteligentní kompozitové konstrukce

### Důležitá data

2. 2. 2018: mezní termín pro registraci příspěvků

9. 2. 2018: oznámení vybraných příspěvků

2. 3. 2018: zaslání příspěvků do sborníku, registrace účasti a úhrada vložného

22. a 23. března 2018: konání konference

31. 5. 2018: termín zaslání příspěvků k recenzi do časopisu ACM

### Účastnický poplatek

- Standardní vložné: 1900,- Kč
- Studentské vložné: 1500,- Kč

### Kontaktní údaje

- Web: <https://www.kme.zcu.cz/mk2/>
- Tel: +420 377 632 341
- Fax: +420 377 632 302

# 20th International Conference **Applied Mechanics 2018**

**Myslovice, Czech Republic**

April 9–11, 2018

The traditional international meeting of young scientists and Ph.D. students working in branch of mechanics.

## **Important Dates**

November 13, 2017: Registration opens

February 11, 2018: Deadline for registration, and conference fee payment

March 18, 2018: Deadline for paper submission

April 9–11, 2018: Conference

## **Conference Venue**

The AM2018 conference will be held at *Statek česká lípa*, Myslovice, which is located in western Bohemia near Klatovy city. This wonderful place offers congress rooms, restaurant, guesthouse and sport and wellness facilities.

## **Conference Topics**

The subjects of the scientific contributions may include, but are not limited to the following topics: dynamics, experimental mechanics, noise and vibrations, multibody dynamics, computational mechanics, biomechanics, fluid mechanics, mechatronics, strength of materials, creep, plasticity, fracture mechanics and fatigue, durability and reliability of engineering structures, structural mechanics.

## **Local organization**

The conference is organized by Department of Mechanics, Faculty of Applied Sciences, University of West Bohemia and is supported by Czech Society for Mechanics and Central European Association for Computational Mechanics.

## **Contacts**

- Web: <https://am2018.zcu.cz>
- E-mail: [am2018@kme.zcu.cz](mailto:am2018@kme.zcu.cz)
- Phone: +420 377 632 311



# 56. ročník mezinárodní konference

## **Experimentální analýza napětí**

Orea Resort Sklář, Harrachov, Česká republika

5.–7. června 2018

### **Pořádají**

Česká společnost pro mechaniku, odborná skupina Experimentální Mechanika  
a Technická univerzita v Liberci, Fakulta strojní

### **Vědecký program konference**

- Rozvoj experimentálních metod v mechanice
- Rozvoj experimentálních metod v biomechanice
- Nové metody a aplikace analýzy deformací a napětí strojních konstrukcí
- Nové metody a aplikace analýzy deformací a napětí stavebních a dalších konstrukcí
- Experiment jako nástroj verifikace analytických a numerických metod
- Experimentální výzkum a predikce pevnosti, životnosti a provozní spolehlivosti konstrukcí a zařízení
- Sledování a monitorování provozních zatížení a provozních stavů konstrukcí a zařízení
- Metody a prostředky výuky experimentálních metod

### **Důležité termíny**

- |  |                                 |
|--|---------------------------------|
| 5. 2. 2018: Zahájení registrace            | 22. 4. 2018: Zaslání příspěvku  |
| 25. 3. 2018: Zaslání rozšířeného abstraktu | 2. 5. 2018: Zaplacení vložného  |
| 8. 4. 2018: Potvrzení přijetí příspěvku    | 5. 6. 2018: Zahájení konference |

### **Vložné na konferenci**

- do 2. 5. 2018: 6500,– Kč (270,– EUR)
- po 2. 5. 2018: 7500,– Kč (310,– EUR)

### **Kontaktní údaje**

- Web: <http://ean2018.kmp.tul.cz>
- E-mail: [ean2018@tul.cz](mailto:ean2018@tul.cz)
- Tel.: +420 485 352 904